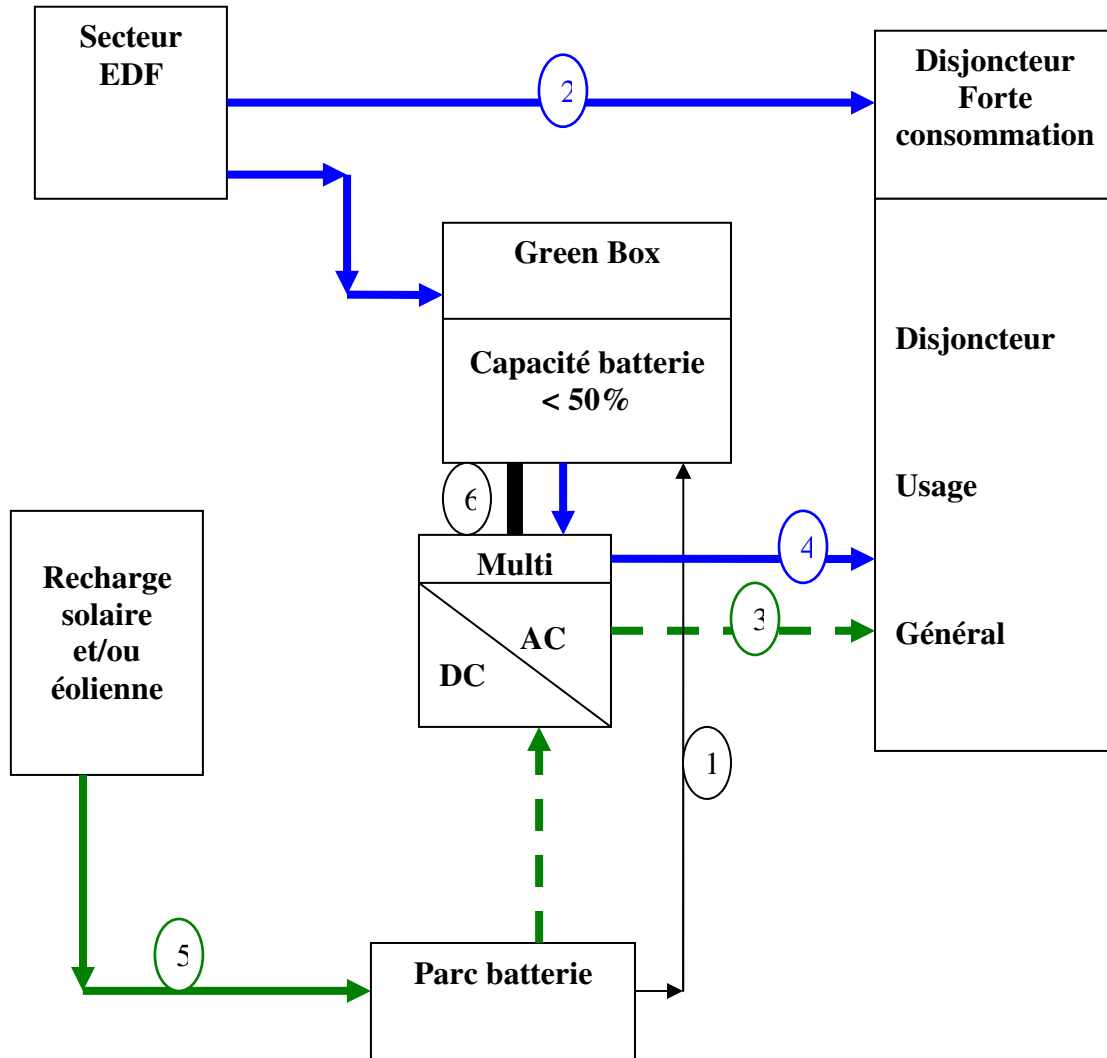


Green Box

Cas N° 2 : Commutation secteur EDF Capacité batterie inférieure à 50%

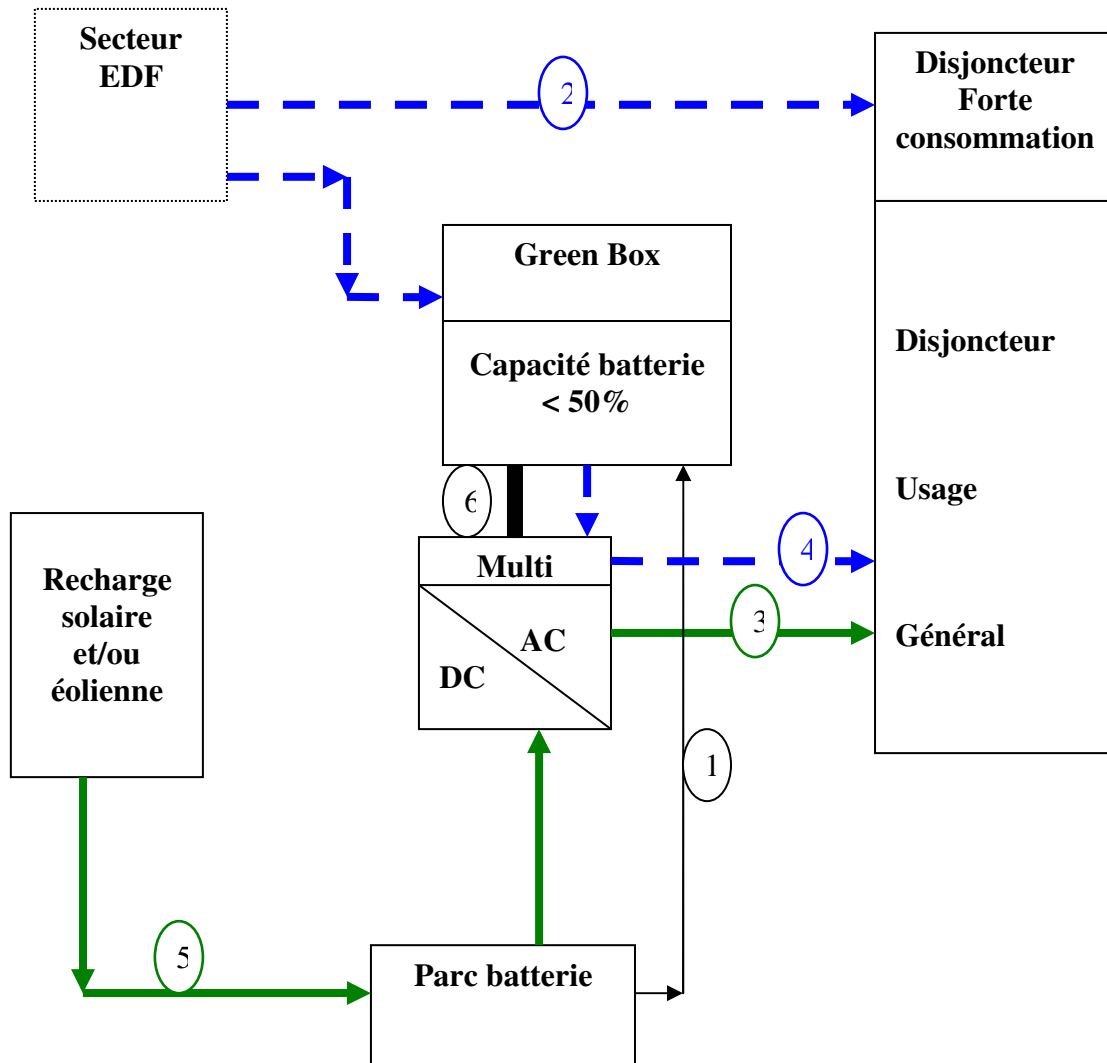


1	Analyse de la capacité batterie / % par Expert lite (Programmable à votre guise)
2	Alimentation consommateurs de forte puissance par secteur EDF
3	Alimentation usage général par le convertisseur DC/AC suspendue
4	Alimentation assurée par le secteur EDF
5	Recharge et/ou éolienne sur parc batterie
6	Connexion entre le Multi plus chargeur – convertisseur et la Geenboxe

Green Box

Cas N° 3 : Coupure secteur EDF

Alimentation secourue



1	Analyse de la capacité batterie / % par Expert pro (Programmable à votre guise !)
2	Alimentation consommateurs de forte puissance par secteur EDF suspendue
3	Alimentation usage général assurée par le convertisseur DC/AC
4	Alimentation suspendue par le secteur EDF
5	Recharge et/ou éolienne sur parc batterie
6	Connexion entre le Multi plus chargeur – convertisseur et la Geenbox