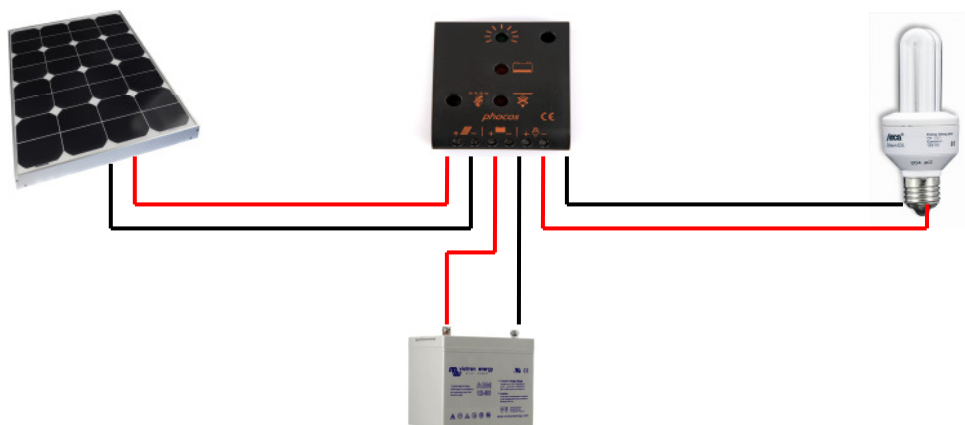


Kit solaire n° 1 – 10W/12V

Présentation du Kit



Composition du kit

- Panneau solaire : 1x A10Wc
- Régulateur : 1x CA06
- Batterie : 1x AGM14Ah

Options

- Structure SM
- Câble Twin 2.5mm²
- Eclairage DC : Fluocompact ou Led

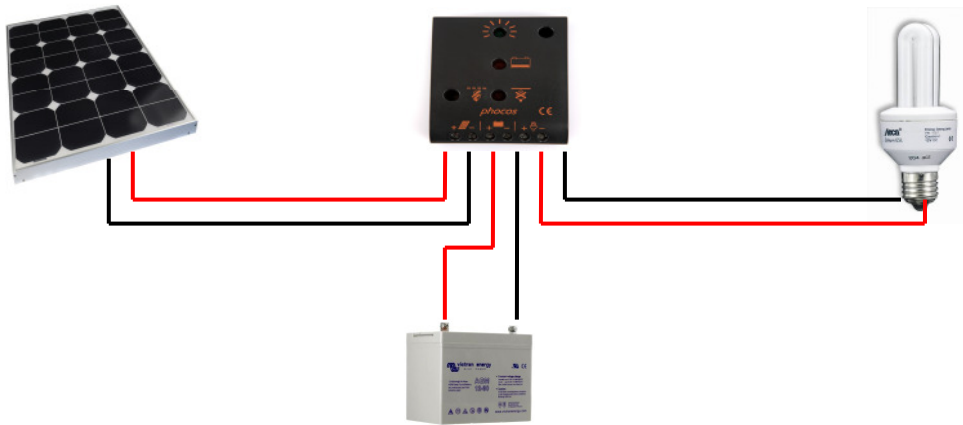
TABLEAU DE PRODUCTION SOLAIRE EN Whj

Mois	Janv	Fev	Mars	Avr	Mai	Juin	Juil	Aout	Sept	Oct	Nov	Dec
Zone 1	9	18	23	33	35	38	40	38	27	20	12	7
Zone 2	10	20	27	35	38	40	43	40	30	22	15	9
Zone 3	13	23	33	38	40	43	45	43	33	28	17	13
Zone 4	18	25	35	40	43	45	48	45	35	30	20	15
Zone 5	20	27	37	42	45	48	50	47	37	33	22	17
Zone 6	25	30	40	45	47	50	52	50	40	35	25	20

Remarques : Ces valeurs correspondent à une production brute du système avec une inclinaison de panneaux à 40°. Elles ne tiennent pas compte des pertes dues au stockage batterie, au type de panneau, au régulateur, à l'onduleur. Ces pertes, d'environ 30% peuvent être diminuées par l'utilisation conjointe d'une régulation MPPT, d'une technologie solaire « back contact », d'un convertisseur sinus équipé d'un mode veille. Grâce à ce type d'équipements, nous pouvons obtenir des rendements de 90% environ.

Kit solaire n° 2 – 20W/12V

Présentation du Kit



Composition du kit

- Panneau solaire : 1x A20Wc
- Régulateur : 1x CA06
- Batterie : 1x AGM22Ah

Options

- Structure SM
- Câble Twin 2.5mm²
- Eclairage DC : Fluocompact ou Led

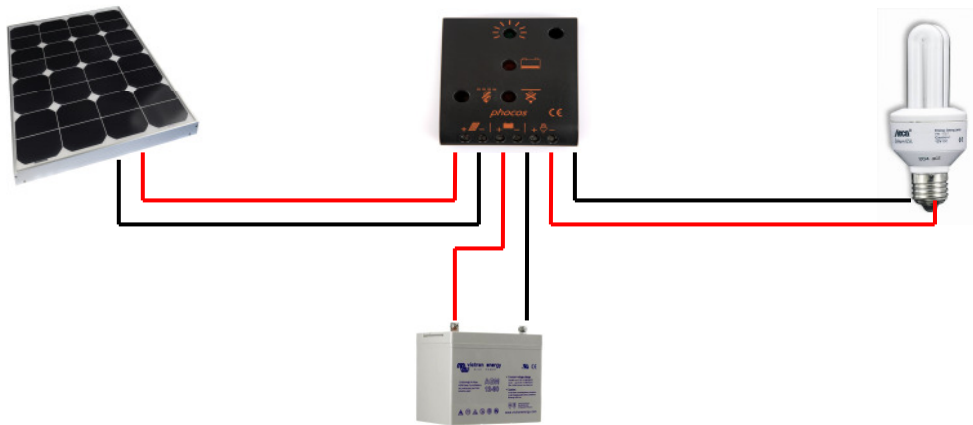
TABLEAU DE PRODUCTION SOLAIRE EN Whj

Mois	Janv	Fev	Mars	Avr	Mai	Juin	Juil	Aout	Sept	Oct	Nov	Dec
Zone 1	18	35	45	65	70	75	80	75	55	40	25	15
Zone 2	20	40	55	70	75	80	85	80	60	45	30	18
Zone 3	25	45	65	75	80	85	90	85	65	55	35	25
Zone 4	35	50	70	80	85	90	95	90	70	60	40	30
Zone 5	40	55	75	85	90	95	100	95	75	65	45	35
Zone 6	50	60	80	90	95	100	105	100	80	70	50	40

Remarques : Ces valeurs correspondent à une production brute du système avec une inclinaison de panneaux à 40°.

Kit solaire n° 3 – 40W/12V

Présentation du Kit



Composition du kit

- Panneau solaire : 1x A40Wc
- Régulateur : 1x CA06
- Batterie : 1x AGM38 Ah

Options

- Structure SM1
- Câble Twin 2.5mm²
- Eclairage DC : Fluocompact ou Led

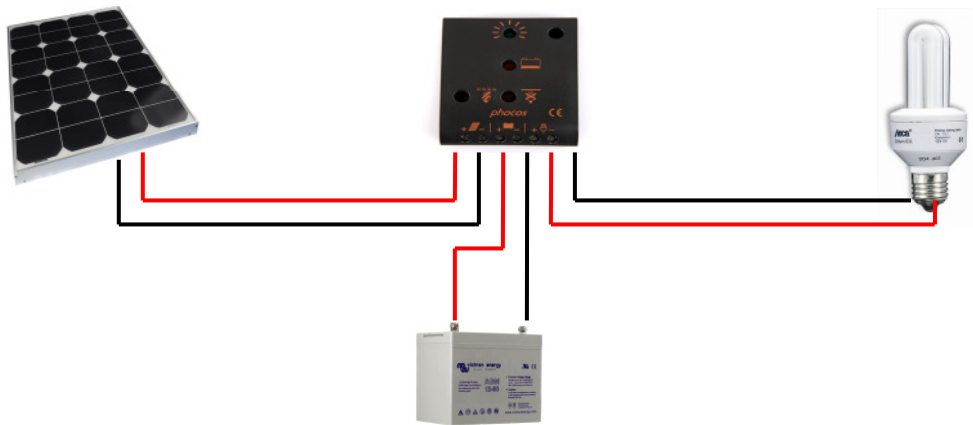
TABLEAU DE PRODUCTION SOLAIRE EN Whj

Mois	Janv	Fev	Mars	Avr	Mai	Juin	Juil	Aout	Sept	Oct	Nov	Dec
Zone 1	32	70	90	130	140	150	160	150	110	80	50	30
Zone 2	40	80	110	140	150	160	170	160	120	90	60	36
Zone 3	50	90	130	150	160	170	180	170	130	110	70	50
Zone 4	70	100	140	160	170	180	190	180	140	120	80	60
Zone 5	80	110	150	170	180	190	200	190	150	130	90	70
Zone 6	90	120	165	185	195	205	215	205	165	140	100	80

Remarques : Ces valeurs correspondent à une production brute avec une inclinaison de panneaux à 40 °.

Kit solaire n° 4 – 75W/12V

Présentation du Kit :



Composition du kit

- Panneau solaire : 1x A75Wc
- Régulateur 1x CA06
- Batterie 1x AGM60Ah

Options

- Structure SM1
- Câble Twin 2.5mm²
- Eclairage DC : Fluocompact ou Led

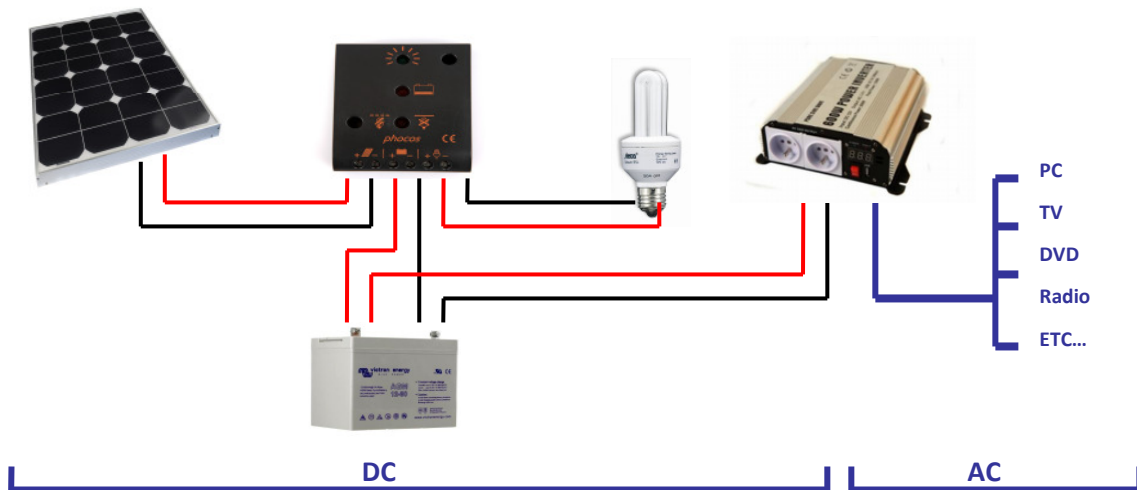
TABLEAU DE PRODUCTION SOLAIRE EN Whj

Mois	Janv	Fev	Mars	Avr	Mai	Juin	Juil	Aout	Sept	Oct	Nov	Dec
Zone 1	60	130	170	240	250	270	290	270	190	130	90	55
Zone 2	70	140	190	250	270	290	310	290	120	150	100	65
Zone 3	90	160	230	270	290	310	330	310	230	180	110	80
Zone 4	105	180	250	290	310	330	345	330	250	210	130	100
Zone 5	140	190	270	310	290	340	360	340	270	230	150	120
Zone 6	160	210	300	335	350	370	390	370	300	240	165	130

Remarques : Ces valeurs correspondent à une production brute avec une inclinaison de panneaux à 40 °.

Kit solaire n° 5 – 90W/12V/220V

Présentation du Kit :



Composition du kit

- Panneau solaire : 1x A90Wc
- Régulateur : 1x CA08
- Batterie : 1x AGM90Ah

Options

- Structure SM1
- Câble Twin 2.5mm²
- Eclairage DC : Fluocompact ou Led
- Convertisseur DC/AC sinusoïdal

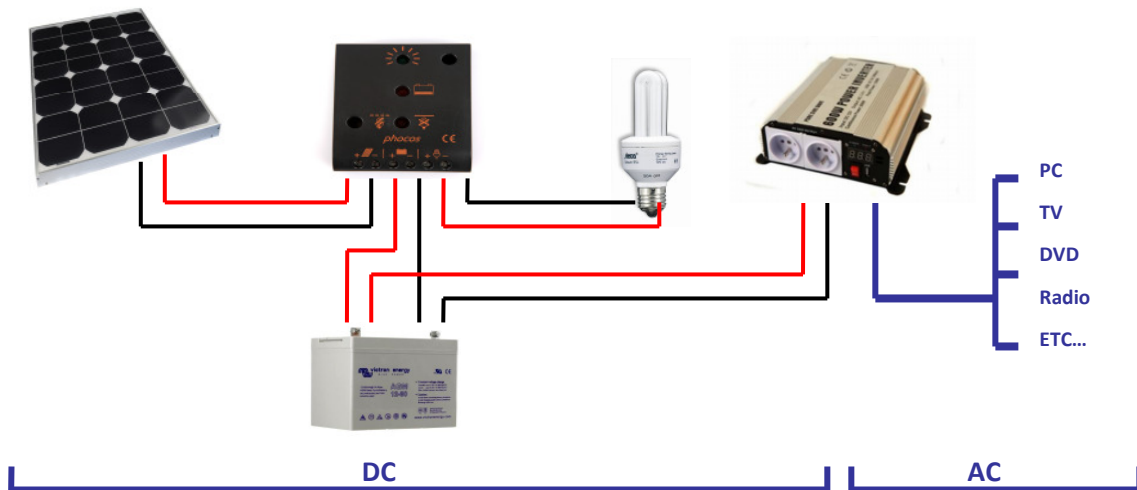
TABLEAU DE PRODUCTION SOLAIRE EN Whj

Mois	Janv	Fev	Mars	Avr	Mai	Juin	Juil	Aout	Sept	Oct	Nov	Dec
Zone 1	80	165	205	300	340	350	365	330	260	195	125	65
Zone 2	95	175	250	320	355	370	400	370	315	215	140	100
Zone 3	120	195	300	350	365	395	410	390	345	250	175	110
Zone 4	155	220	305	355	375	390	400	390	380	280	200	150
Zone 5	170	225	340	370	380	425	450	440	390	290	225	160
Zone 6	240	265	355	380	390	440	465	455	410	310	245	210

Remarques : Ces valeurs correspondent à une production brute du système avec une inclinaison de panneaux à 40 °.

Kit solaire n° 6 – 120W/12V/220V

Présentation du Kit



Composition du kit

- Panneau solaire : 1x A120Wc
- Régulateur: 1x CA10
- Batterie : 1x AGM110Ah

Options

- Structure SM2
- Câble Twin 2.5mm²
- Eclairage DC : Fluocompact ou Led
- Convertisseur DC/AC sinusoïdal

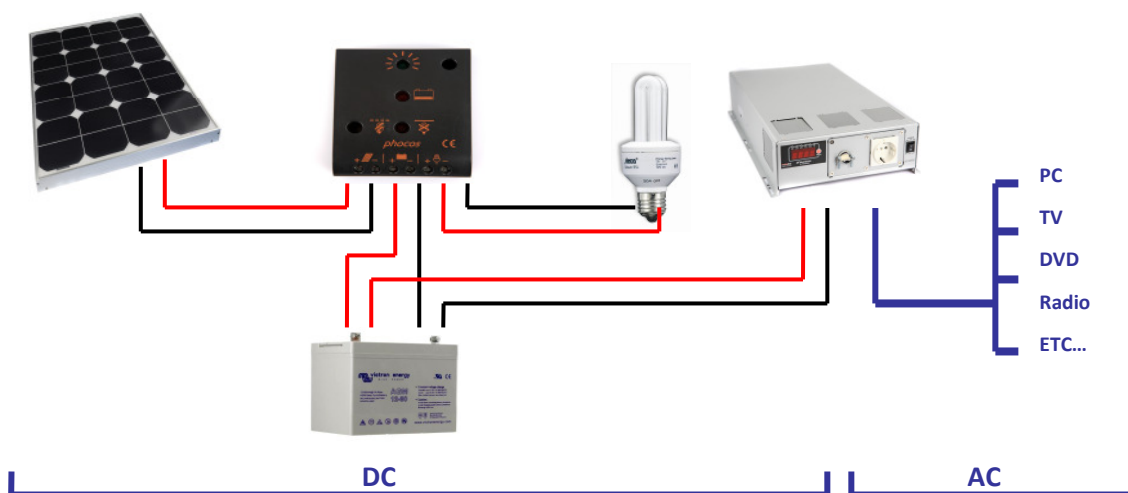
TABLEAU DE PRODUCTION SOLAIRE EN Whj

Mois	Janv	Fev	Mars	Avr	Mai	Juin	Juil	Aout	Sept	Oct	Nov	Dec
Zone 1	100	210	275	410	450	470	480	440	350	270	160	85
Zone 2	130	240	335	440	480	500	550	500	440	385	190	120
Zone 3	165	260	390	450	500	530	550	530	460	330	230	140
Zone 4	175	280	400	460	505	540	590	545	490	350	260	160
Zone 5	230	300	425	495	520	555	615	565	530	360	285	210
Zone 6	300	350	475	520	550	600	620	610	550	425	310	285

Remarques : Ces valeurs correspondent à une production brute du système avec une inclinaison de panneaux à 40 °.

Kit solaire n° 7 – 185W/12V/220V

Présentation du Kit



Composition du kit

- Panneau solaire 1x A-185Wc
- Régulateur 1x CA14
- Batterie 1x AGM165Ah

Options

- Structure SM2
- Câble Twin 4 mm²
- Eclairage DC : Fluocompact ou Led
- Convertisseur DC/AC sinusoïdal

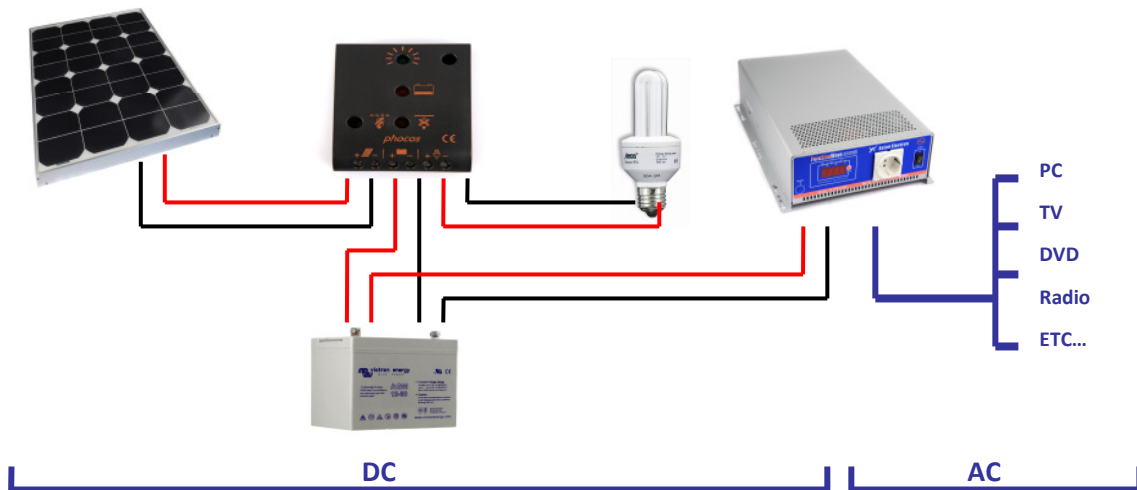
TABLEAU DE PRODUCTION EN Whj

Mois	Janv	Fev	Mars	Avr	Mai	Juin	Juil	Aout	Sept	Oct	Nov	Dec
Zone 1	160	330	410	600	680	700	735	660	520	395	255	130
Zone 2	190	355	500	640	715	740	800	720	635	430	280	200
Zone 3	240	395	600	700	730	795	820	780	695	500	350	220
Zone 4	305	440	610	715	745	780	800	780	740	560	400	300
Zone 5	340	445	680	740	760	845	900	880	780	580	445	320
Zone 6	480	535	700	760	780	880	925	905	820	620	480	410

Remarques : Ces valeurs correspondent à une production brute du système avec une inclinaison de panneaux à 40 °.

Kit solaire n° 8 – 380W/24V/220V

Présentation du Kit :



Composition du kit

- Panneaux solaires : 2x A24-190Wc
- Régulateur : 1x CML20
- Batteries : 2x AGM165Ah

Options

- Structure SM3
- Câble Twin 4 mm², connecteurs Lumberg
- Eclairage DC : Fluocompact ou Led
- Convertisseur DC/AC sinusoïdal

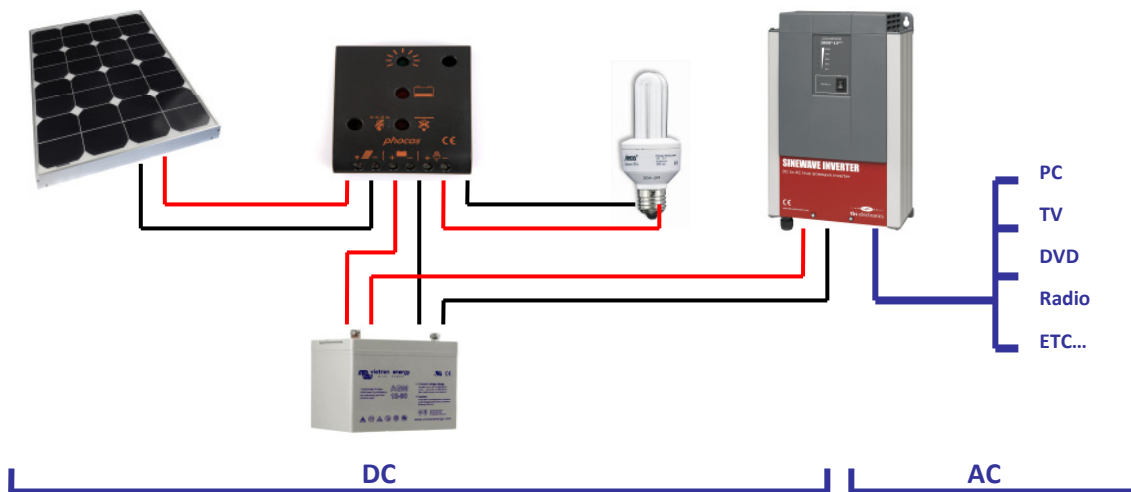
TABLEAU DE PRODUCTION SOLAIRE EN Whj

Mois	Janv	Fev	Mars	Avr	Mai	Juin	Juil	Aout	Sept	Oct	Nov	Dec
Zone 1	290	550	650	950	1055	1080	1090	1045	825	610	395	220
Zone 2	315	590	690	1050	1150	1190	1205	1175	1020	700	445	270
Zone 3	390	630	750	1100	1200	1290	1340	1270	1140	800	550	330
Zone 4	550	730	1010	1150	1250	1300	1400	1300	1250	925	660	500
Zone 5	580	770	1115	1200	1270	1375	1480	1430	1305	960	700	550
Zone 6	780	860	1180	1220	1290	1465	1550	1500	1415	1005	760	680

Remarques : Ces valeurs correspondent à une production brute du système avec une inclinaison de panneaux à 40 °.

Kit solaire n° 9 – 760W/24V/220V

Présentation du Kit :



Composition du kit

- Panneaux solaires : 4x A24-190Wc
- Régulateur : 1x CX40
- Batteries : 2x AGM220Ah

Options

- Structure 2x SM3
- Câble Twin 4mm², Boîte de jonction BJ 4
- Eclairage DC : Fluocompact ou Led
- Convertisseur DC/AC sinusoïdal
- Contrôleur batterie : BW01, BMV600

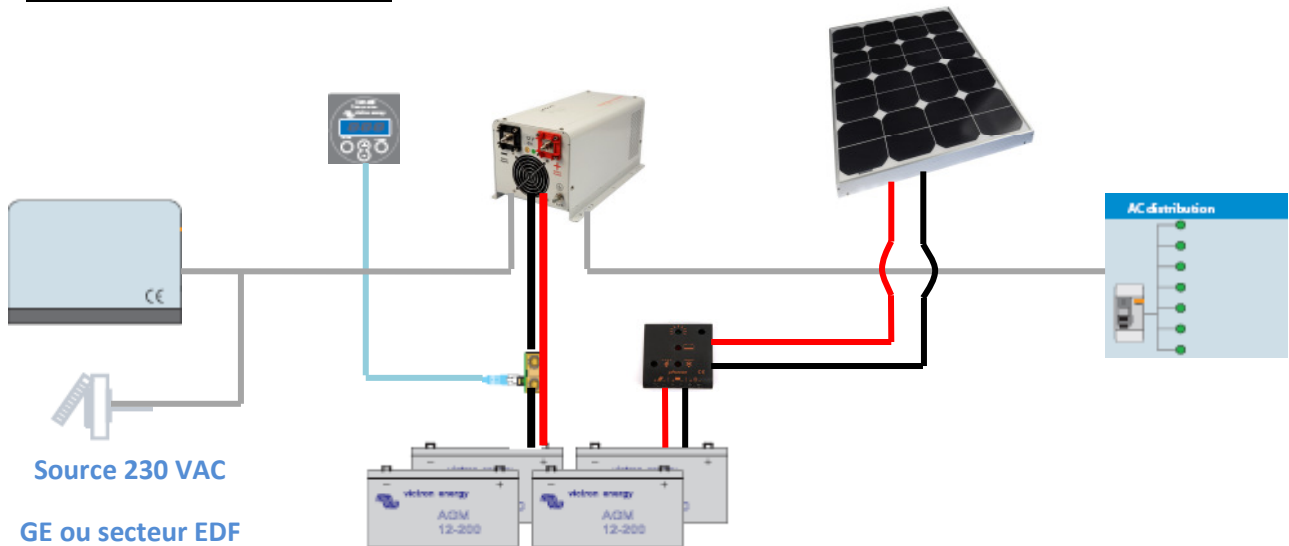
TABLEAU DE PRODUCTION SOLAIRE EN Whj

Mois	Janv	Fev	Mars	Avr	Mai	Juin	Juil	Aout	Sept	Oct	Nov	Dec
Zone 1	580	1100	1300	1900	2100	2160	2180	2100	1650	1220	790	440
Zone 2	630	1180	1380	2100	2300	2380	2410	2350	2040	1400	950	540
Zone 3	780	1260	1500	2200	2400	2580	2680	2540	2280	1600	1100	660
Zone 4	1100	1460	2020	2300	2500	2600	2800	2600	2500	1850	1320	1000
Zone 5	1160	1540	2230	2400	2540	2750	2960	2860	2610	1920	1400	1100
Zone 6	1560	1720	2360	2480	2580	2930	3100	3000	2830	2010	1510	1360

Remarques : Ces valeurs correspondent à une production brute du système avec une inclinaison de panneaux à 40 °.

Kit solaire n° 10 – 1140W/24V/220V

Présentation du Kit :



Composition du kit

- Panneaux solaires : 6x A24-190Wc
- Régulateur : 1x TS 45
- Batteries : 4 x S 530

Options

- Structure SM3
- Câble Twin 4mm², Boîte de jonction BJ8
- Eclairage DC : Fluocompact ou Led
- Convertisseur DC/AC
- Contrôleur batterie : BW 01, Expert Lite

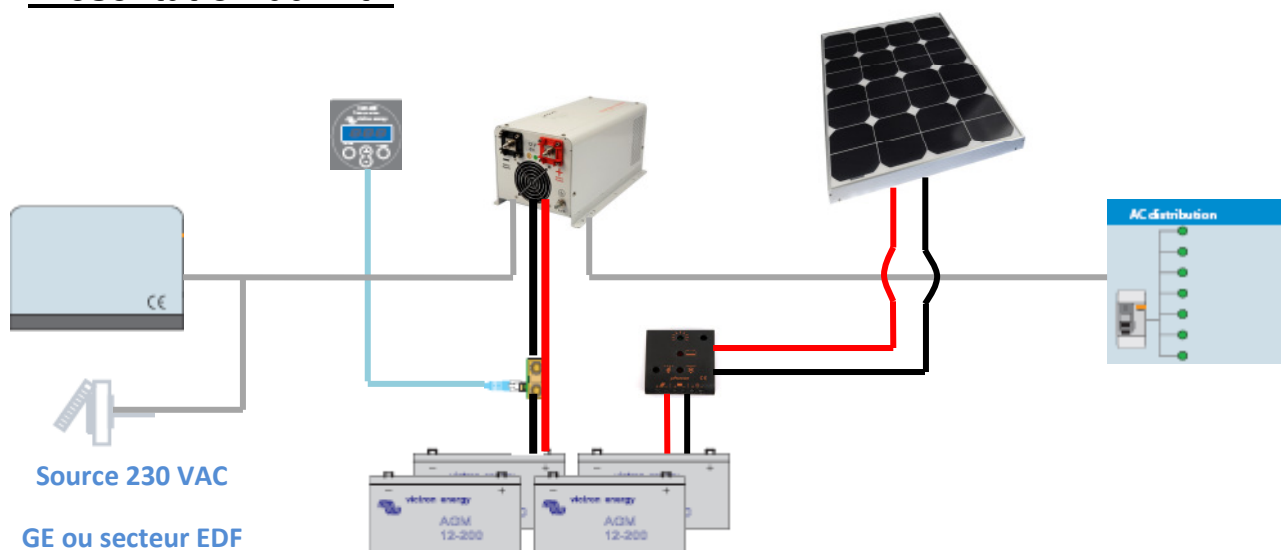
TABLEAU DE PRODUCTION SOLAIRE EN Whj

Mois	Janv	Fev	Mars	Avr	Mai	Juin	Juil	Aout	Sept	Oct	Nov	Dec
Zone 1	890	1820	2260	3340	3720	3820	3850	3600	2835	2000	1275	695
Zone 2	1040	1940	2490	3550	3770	4070	4420	4055	3450	2340	1490	905
Zone 3	1300	2090	2500	3765	4020	4345	4490	4250	3810	2650	1810	1125
Zone 4	1750	2425	3365	3780	4115	4310	4460	4320	4220	3100	2210	1675
Zone 5	1870	2500	3750	4020	4200	4610	4950	4800	4360	3150	2350	1810
Zone 6	2880	2900	3860	4150	4220	4900	5130	5030	4390	3400	2600	2620

Remarques : Ces valeurs correspondent à une production brute du système avec une inclinaison de panneaux à 40 °.

Kit solaire n° 11 – 1520W/24V/220V

Présentation du Kit :



Composition du kit

- Panneaux solaires : 8x A24-190Wc
- Régulateur : 1x TS 60
- Batteries : 4x S 600

Options

- Structure SM3
- Câble Twin 4mm², Boîte de jonction BJ 8
- Eclairage DC : Fluocompact ou Led
- Combiné convertisseur / chargeur
- Contrôleur batterie : BW 01, Expert Lite...

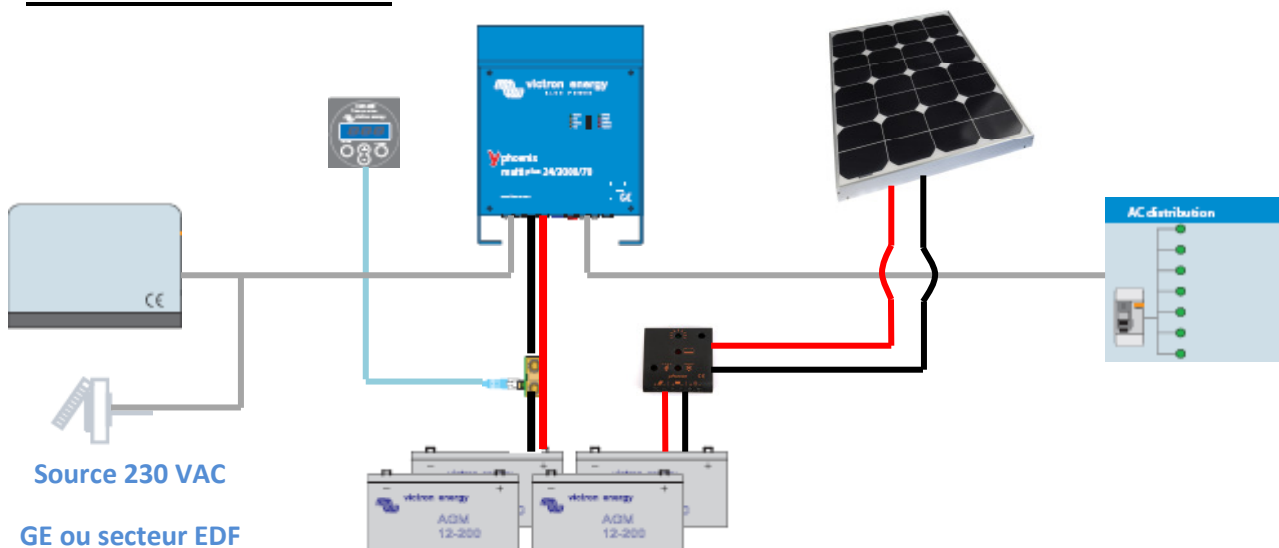
TABLEAU DE PRODUCTION SOLAIRE EN Whj

Mois	Janv	Fev	Mars	Avr	Mai	Juin	Juil	Aout	Sept	Oct	Nov	Dec
Zone 1	1200	2430	2640	4455	5000	5100	5180	4830	3800	2690	1710	900
Zone 2	1400	2610	3015	4800	5050	5475	5940	5400	4650	3150	2000	1215
Zone 3	1750	2800	3350	5060	5400	5850	6000	5800	5150	3580	2470	1510
Zone 4	2350	3260	4570	5100	5530	5870	6050	5850	5670	4210	2970	2250
Zone 5	2520	3350	5030	5400	5650	6200	6640	6510	5850	4230	3150	2430
Zone 6	3530	3900	5180	5570	5700	6650	6850	6750	6080	4550	3490	3050

Remarques : Ces valeurs correspondent à une production brute du système avec une inclinaison de panneaux à 40 °.

Kit solaire n° 12 – 1900W/24V/220V

Présentation du Kit :



Composition du kit

- Panneaux solaires : 10x A24-190Wc
- Régulateur : 1x TS 60
- Batteries : 4x 6 CS 17P

Options

- Structure SM3
- Câble Twin 4mm², Boîte de jonction BJ 4
- Eclairage DC : Fluocompact ou Led
- Combiné convertisseur / chargeur
- Contrôleur batterie : BW 01, BMV 600

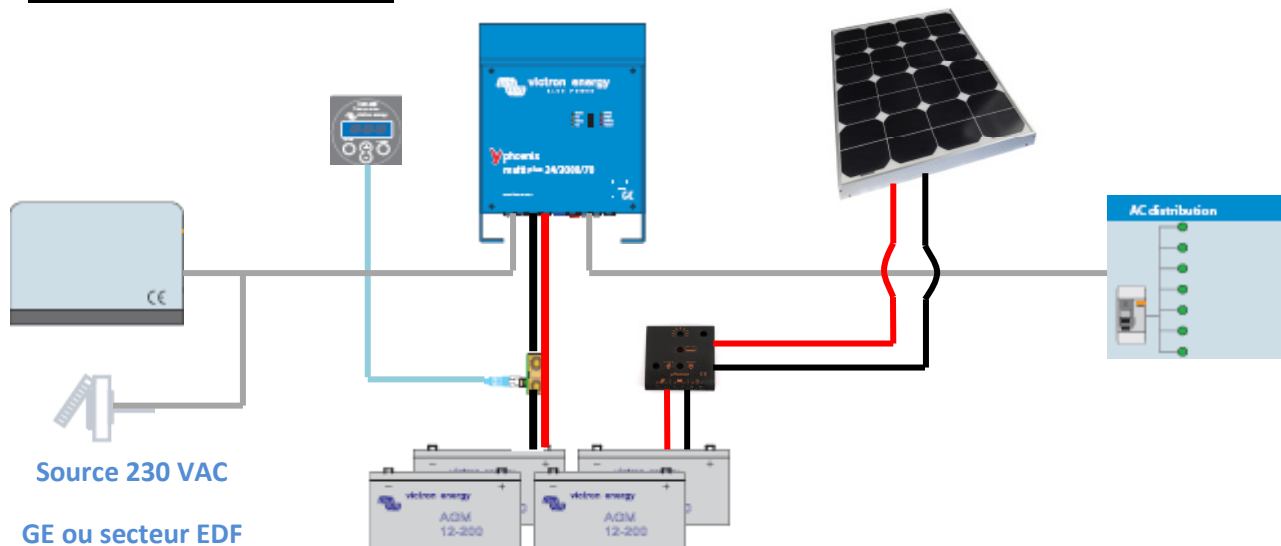
TABLEAU DE PRODUCTION SOLAIRE EN Whj

Mois	Janv	Fev	Mars	Avr	Mai	Juin	Juil	Aout	Sept	Oct	Nov	Dec
Zone 1	1500	3000	3230	5450	6070	6280	6450	5900	4650	3310	2110	1150
Zone 2	1730	3190	3770	5870	6140	6690	7250	6680	5670	3810	2420	1520
Zone 3	2110	3450	4050	6180	6630	7150	7350	6900	6270	4350	2950	1850
Zone 4	2850	3980	5550	6130	6750	7270	7410	7070	6940	5030	3620	2760
Zone 5	3020	4120	6150	6640	6800	7330	7950	7680	7150	5200	3890	3000
Zone 6	3600	4800	6360	6850	7000	8000	8320	7980	6900	5480	4050	3320

Remarques : Ces valeurs correspondent à une production brute du système avec une inclinaison de panneaux à 40 °.

Kit solaire n° 13 – 2280W/48V/220V

Présentation du Kit :



Composition du kit

- Panneaux solaires : 12x A24-190Wc
- Régulateur : 1x TS 45
- Batteries : 4x 12CS 11P

Options

- Structure SM3
- Câble Twin 4mm², Boîte de jonction BJ 4
- Eclairage DC : Fluocompact ou Led
- Combiné convertisseur / chargeur
- Contrôleur batterie : BW 01, BMV 600

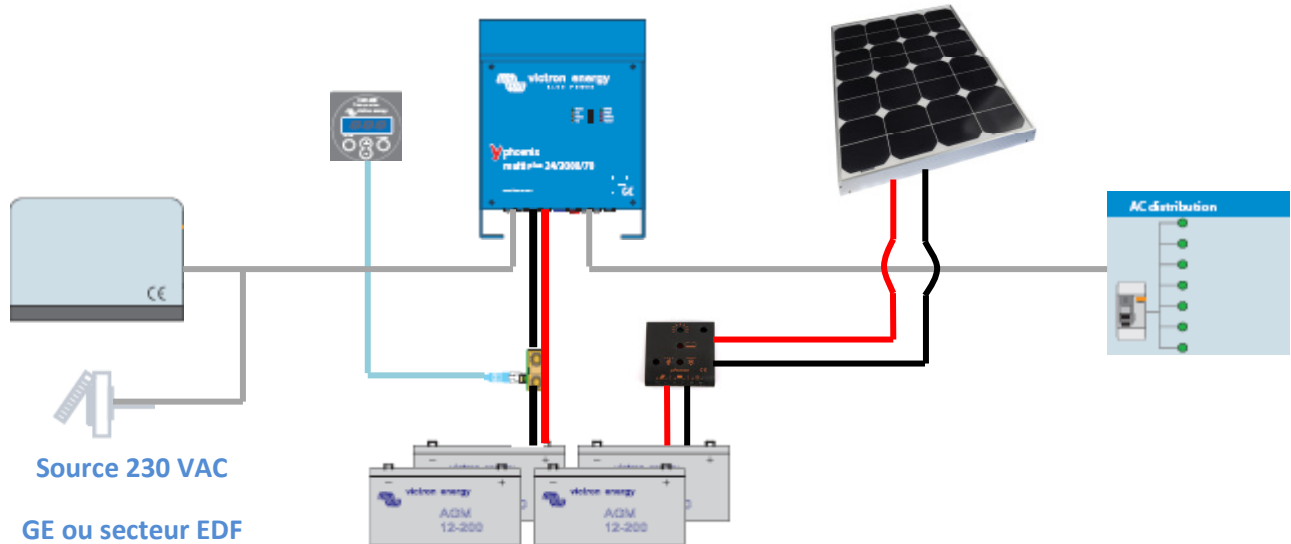
TABLEAU DE PRODUCTION SOLAIRE EN Whj

Mois	Janv	Fev	Mars	Avr	Mai	Juin	Juil	Aout	Sept	Oct	Nov	Dec
Zone 1	1780	3640	4520	6680	7440	7700	7700	7200	5670	4000	2550	1390
Zone 2	2080	3880	4980	7100	7540	8140	8840	8110	6900	4680	2980	1810
Zone 3	2600	4180	5000	7530	8040	8690	8980	8500	7620	5300	3620	2250
Zone 4	3500	4850	6730	7560	8230	8620	8920	8640	8440	6200	4420	3350
Zone 5	3740	5000	7500	8040	8400	9220	9900	9600	8920	6300	4700	3620
Zone 6	5760	5800	7720	8300	8440	9800	10260	10060	8780	6800	5200	5230

Remarques : Ces valeurs correspondent à une production brute du système avec une inclinaison de panneaux à 40°.

Kit solaire n° 14 – 3040W/48V/220V

Présentation du Kit :



Composition du kit

- Panneaux solaires : 16x A24-190Wc
- Régulateur : 1x TS 45
- Batteries : 8x 6CS 17P

Options

- Structure SM3
- Câble Twin 4mm², Boîte de jonction BJ 8
- Eclairage DC : Fluocompact ou Led
- Combiné convertisseur / chargeur
- Contrôleur batterie : BW 01, BMV 600

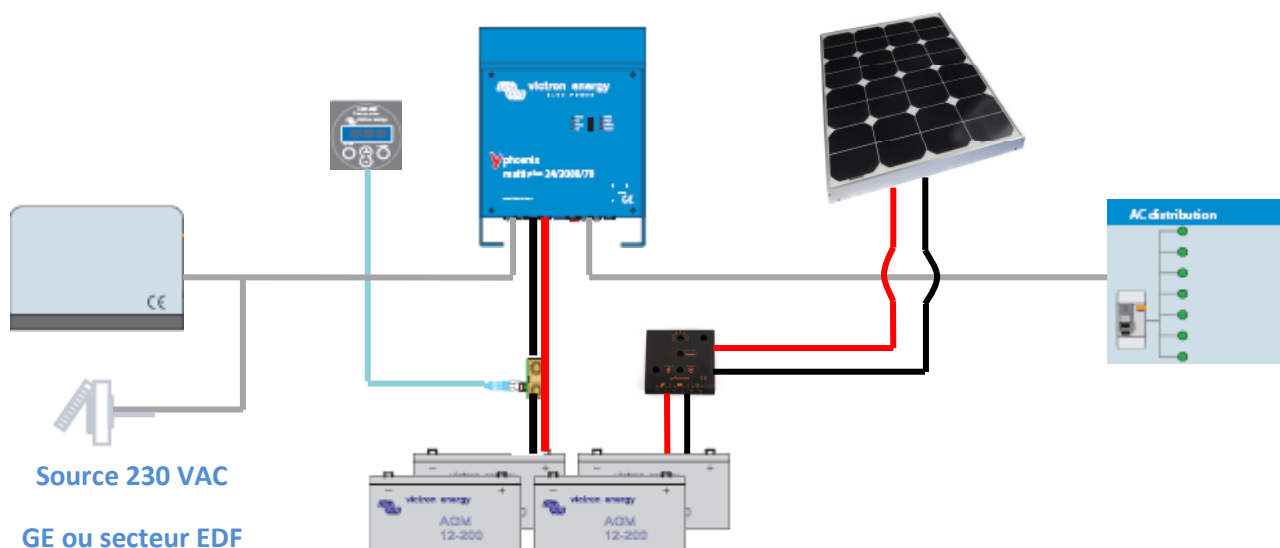
TABLEAU DE PRODUCTION SOLAIRE EN Whj

Mois	Janv	Fev	Mar	Avr	Mai	Juin	Juil	Aout	Sept	Oct	Nov	Dec
Zone 1	2400	4860	5280	8910	10000	10200	10360	9660	7600	5380	3420	1800
Zone 2	2800	5220	6030	9600	10100	10950	11880	10800	9300	6300	4000	2430
Zone 3	3500	5600	6700	10120	10800	11700	12060	11700	10300	7160	4940	3020
Zone 4	4700	6520	9140	10200	11060	11680	12100	11800	11340	8420	5940	4500
Zone 5	5040	6700	1060	10800	11300	12400	13280	13020	11700	8460	6300	4860
Zone 6	7060	7800	10360	11140	11400	13300	13700	13500	12160	9100	6980	6100

Remarques : Ces valeurs correspondent à une production brute du système avec une inclinaison de panneaux à 40 °.

Kit solaire n° 15 – 3800W/48V/220V

Présentation du Kit :



Composition du kit

- Panneaux solaires : 20x A24-190Wc
- Régulateur : 1x TS 60
- Batteries : 8x 6 CS 17P

Options

- Structure SM3
- Câble Twin 4mm², Boîte de jonction BJ 8
- Eclairage DC : Fluocompact ou Led
- Combiné convertisseur / chargeur
- Contrôleur batterie : BW 01, BMV 600

TABLEAU DE PRODUCTION SOLAIRE EN Whj

Mois	Janv	Fev	Mar	Avr	Mai	Juin	Juil	Aout	Sept	Oct	Nov	Dec
Zone 1	3000	6000	6470	10900	12140	12560	12900	11800	9300	6620	4220	2300
Zone 2	3460	6380	6540	11740	12280	13980	14500	13360	11340	7620	4840	3040
Zone 3	4220	6900	8100	12360	13260	14300	14700	13800	12540	8700	5900	3700
Zone 4	5700	7960	11100	12260	13500	14540	14820	14140	13880	10060	7240	5520
Zone 5	6040	8240	12300	13280	13600	14660	15900	15360	14300	10400	7780	6000
Zone 6	7200	9600	12720	13700	14000	16000	16640	15960	13800	10960	8100	6640

Remarques : Ces valeurs correspondent à une production brute du système avec une inclinaison de panneaux à 40 °.