

Convertisseurs Phoenix

1200 VA - 5000 VA (par module)

www.victronenergy.com



**Phoenix Inverter
24/5000**

SinusMax - Technologie avancée

Développée pour un usage professionnel, la gamme des convertisseurs Phoenix est parfaitement adaptée aux applications les plus diverses. Ces convertisseurs à sinusoïde pure et à haut rendement sont conçus sans concession aux performances. La technologie hybride HF apporte des caractéristiques exceptionnelles pour des dimensions compactes, un poids réduit, et assure une compatibilité totale quel que soit l'appareillage alimenté.

Forte puissance instantanée

La technologie SinusMax permet des puissances instantanées très élevées, impossibles à atteindre avec la technologie conventionnelle à haute fréquence. Les convertisseurs Phoenix sont ainsi bien adaptés à l'alimentation d'appareils qui ont besoin d'un fort courant d'appel au démarrage, comme les compresseurs de réfrigération, les moteurs électriques et les équipements similaires.

Puissance démultipliée grâce au fonctionnement en parallèle et en triphasé

Jusqu'à 6 convertisseurs peuvent fonctionner en parallèle pour obtenir plus de puissance en sortie. Par exemple, six unités 24/5000 fourniront 24 kW / 30 kVA de puissance nominale. Il est également possible d'utiliser une configuration triphasée.

Transfert de charge sur une autre source CA : le commutateur automatique

Si une commutation de transfert automatique est requise, nous recommandons d'utiliser plutôt un chargeur-convertisseur MultiPlus. Ces appareils intègrent le commutateur et la fonction chargeur du MultiPlus peut être désactivée. Le fonctionnement des ordinateurs et des autres équipements électroniques ne sera pas perturbé puisque le MultiPlus bénéficie d'un temps de transfert très rapide (inférieur à 20 millisecondes).

Interface ordinateur

Tous les modèles disposent d'un port RS-485. Tout ce dont vous avez besoin, pour un raccordement à votre PC, est notre interface MK2 (voir les accessoires ci-dessous). Cette interface prend en charge l'isolation galvanique entre le convertisseur et l'ordinateur, et assure la conversion RS-485 à RS-232. Un câble de conversion RS-232 / USB est également disponible. Grâce à notre logiciel **VEConfigure**, disponible gratuitement en téléchargement sur notre site web www.victronenergy.com, tous les paramètres des convertisseurs peuvent être personnalisés. Il est donc possible de configurer la tension et la fréquence de sortie, les seuils de surtension et de sous-tension, et de programmer le relais. Par exemple, ce relais peut être utilisé pour signaler plusieurs conditions d'alarme ou pour démarrer un groupe électrogène.

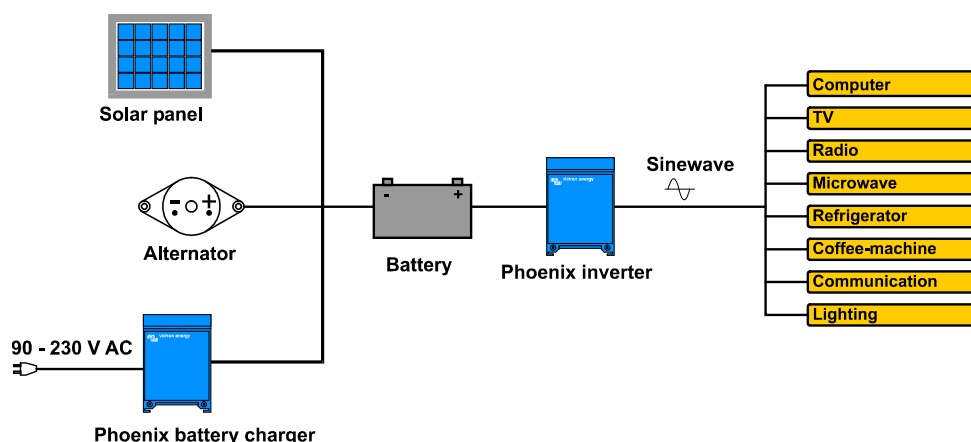
Les convertisseurs peuvent être également raccordés à **VENet**, le nouveau réseau de contrôle d'énergie de Victron Energy, ou à d'autres systèmes informatisés de contrôle et de gestion.

Nouvelles possibilités d'applications puissantes

Les possibilités des convertisseurs puissants en parallèle sont réellement surprenantes. Pour en savoir plus sur les batteries, les configurations possibles et des exemples de systèmes complets, veuillez consulter notre livre « **Électricité à bord** » (disponible gratuitement chez Victron Energy et en téléchargement sur www.victronenergy.com).



**Phoenix Inverter Compact
24/1600**



Convertisseur Phoenix	C12/1200 C24/1200	C12/1600 C24/1600	C12/2000 C24/2000	12/3000 24/3000 48/3000	24/5000 48/5000
fonctionnement en parallèle et triphasé	Oui				
CONVERTISSEUR					
Plage de tension d'entrée (V CC)	9,5 – 17V 19 – 33V 38 – 66V				
1 sortie	Tension de sortie: 230 VAC ±2% Fréquence: 50 Hz ± 0,1% (1)				
Puissance de sortie du convertisseur à 25 °C (VA) (2)	1200	1600	2000	3000	5000
Puissance du convertisseur à 25 °C (W)	1000	1300	1600	2500	4500
Puissance du convertisseur à 40 °C (W)	900	1200	1450	2200	4000
Puissance de pointe (W)	2400	3000	4000	6000	10000
Efficacité maxi 12/ 24 / 48 V (%)	92 / 94	92 / 94	92 / 92	93 / 94 / 95	94 / 95
Puissance de charge zéro 12 / 24 / 48 V (W)	8 / 10	8 / 10	9 / 11	15 / 15 / 16	25 / 25
Puissance de charge zéro en mode AES (W)	5 / 8	5 / 8	7 / 9	10 / 10 / 12	20 / 20
Puissance de charge zéro en mode recherche (W)	2 / 3	2 / 3	3 / 4	4 / 5 / 5	5 / 6
GÉNÉRALITÉS					
Relais programmable (3)	Oui				
Protection (4)	a - g				
Port de communication VE.Bus	Pour un fonctionnement en parallèle ou triphasé, suivi à distance et intégration du système				
Caractéristiques communes	Température de fonctionnement : -20 à +50°C (refroidissement par ventilateur) Humidité (sans condensation) : maxi 95 %				
BOÎTIER					
Caractéristiques communes	Matériau et couleur: aluminium (bleu RAL 5012) Degré de protection: IP 21				
Battery-connection	Câbles batterie de 1,5 mètres inclus		Écrous M8	2+2 Écrous M8	
230 V AC-connection	Fiche G-ST18i		Pince à ressort	Bornes à vis	
Poids (kg)	10		12	18	30
Dimensions (HxLxP en mm)	375x214x110		520x255x125	362x258x218	444x328x240
NORMES					
Sécurité	EN 60335-1				
Émission/Immunité	EN 55014-1 / EN 55014-2				
Directive sur l'automobile	2004/104/EC	2004/104/EC		2004/104/EC	
1) Configuration possible en 60 Hz et 240 V 2 Charge non linéaire, facteur de crête 3:1 3) Relais programmable pour alarme générale, sous-tension CC ou signal de démarrage pour groupe électrogène (interface MK2 et logiciel VEConfigure nécessaires) Rendement CA : 230V / 4A Rendement CC 4 A jusqu'à 35 VCC, 1 A jusqu'à 60 VCC	4) Protection a) Court-circuit en sortie b) Surcharge c) Tension de batterie trop haute d) Tension de batterie trop basse e) Température trop élevée f) 230 V CA sur sortie du convertisseur g) Ondulation de la tension d'entrée trop haute				



Tableau de commande Phoenix Inverter

Ce tableau peut être également utilisé avec un chargeur-convertisseur MultiPlus, lorsque la commutation automatique est requise mais pas la fonction chargeur. La luminosité des LED est automatiquement réduite pendant la nuit.

Fonctionnement et suivi contrôlé par Ordinateur

Plusieurs interfaces sont disponibles :

- **Convertisseur MK2.2 VE.Bus à RS232**
Permet la connexion au port RS232 de l'ordinateur (voir « Guide pour VEConfigure »)
- **Convertisseur MK2-USB VE.Bus à USB**
Permet la connexion à un port USB (voir « Guide pour VEConfigure »)
- **Convertisseur VE.Net à VE.Bus**
Interface à VE.Net (voir la documentation VE.Net)
- **Convertisseur VE.Bus à E-PLEX**
Interface au système E-PLEX. Le système de suivi et commutation numérique le plus avancé et ayant fait ses preuves.
- **Victron Global Remote (Contrôle à distance mondial Victron)**
Le contrôle à distance mondial est un modem qui envoie des rapports d'alarmes, d'alertes et de système à des téléphones cellulaires à travers des messages textes (SMS). À travers une connexion GPRS, il enregistre aussi des données sur un site Web depuis des contrôleurs de batterie, des Multi's, des Quattro's et des Convertisseurs Victron. L'accès à ce site Web est gratuit.

Contrôleur de batterie BMV-600

Le BMV-600 bénéficie d'un système de contrôle avancé avec microprocesseur, associé à des systèmes haute résolution pour mesurer la tension de la batterie et le courant de charge/décharge. En outre, le logiciel intègre des algorithmes de calcul complexes, comme la formule de Peukert, pour déterminer précisément l'état de charge de la batterie. Le BMV-600 affiche à la demande la tension de la batterie, le courant, la consommation en Ah ou l'autonomie restante. Le contrôleur mémorise également un ensemble de données concernant la performance et l'utilisation de la batterie.

Plusieurs modèles sont disponibles (voir la documentation sur les contrôleurs de batterie).