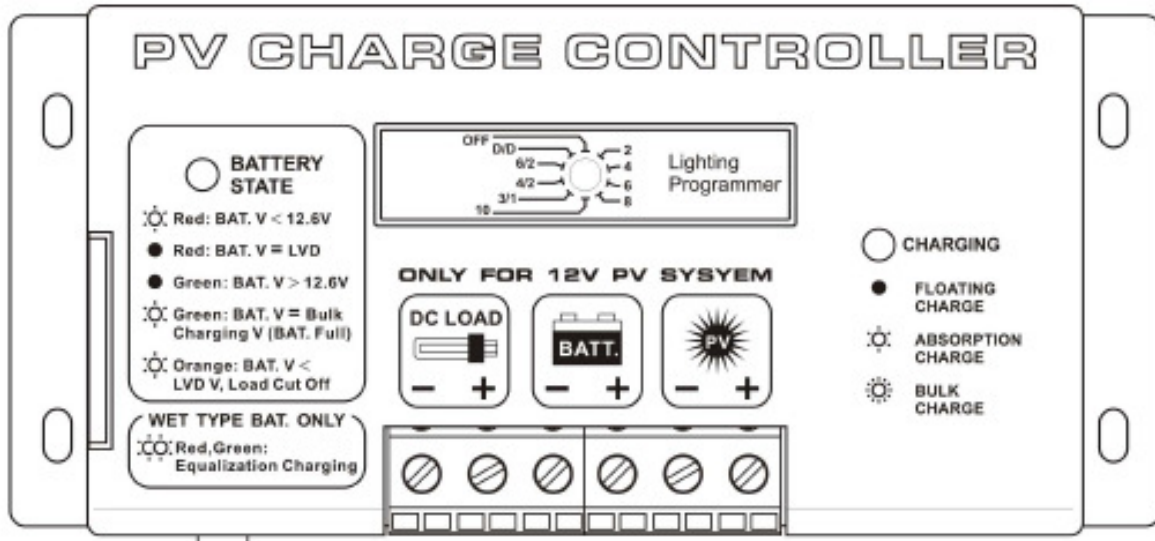


# REGULATEUR DE CHARGE SOLAIRE

MODELES 12Vdc SBC-6112 / 6120

MODELES 24Vdc SBC-6212 / 6220

## Mode d'emploi



<b>Précaution et spécifications</b> .....	<b>1</b>
<b>1. Introduction</b> .....	<b>2</b>
<b>2. Contrôle et indicateur</b> .....	<b>2</b>
<b>3. Installation et Indication</b> .....	<b>3</b>
3.1 Connexion.....	3
3.2 Indication voyant.....	3
3.3 Voyants de contrôle de charge.....	4
3.4 Switch, validation et remise à zéro.....	4
3.4.1 Réglages du régulateur.....	4
3.4.2 Sélectionner le mode Egalisation et Interrupteur crépusculaire.....	5
<b>4. Contrôle de la charge</b> .....	<b>5</b>
4.1 Charge à 3 étapes.....	5
4.2 Mode égalisation (Automatique et manuel).....	6
4.2.1 Egalisation automatique.....	6
4.2.2 Egalisation manuelle.....	6
4.3 Connexion consommateurs 12V.....	6
4.3.1 Déconnexion Voltage faible.....	6
4.3.2 Voltage de reconnexion.....	6
4.3.3 Mode crépusculaire.....	6/7
4.4 Sonde de température.....	8
4.5 Protection surchauffe ( option ).....	8

## Précautions

1. **Avant d'utiliser le régulateur, lisez attentivement les instructions de ce manuel**
2. **Ne démontez pas le régulateur afin d'éviter tout risque de chocs électriques** ou incendie ; avant toute intervention débranchez l'arrivée panneau solaire, l'arrivée batterie ainsi que les consommateurs DC.
4. Travailler à proximité de batteries acide liquide est dangereux en raison des gaz explosifs émis durant la charge ; prévoir une ventilation correcte.
5. Ce régulateur est conçu pour fonctionner sur des batteries 12Vdc.( sauf modèles 6212 & 6220 en 24V)
6. Lors des branchements, faites attention à ne pas toucher les bornes batteries avec un outil en métal

## Specifications

Modeles	SBC-61xx et 62xx	
	6112 6212	6120 6220
Tension Batterie	12V ( 24V-sbc6212 & 6220)	
Tension maximum des panneaux	26V ( 52V- sbc6212 & 6220)	
Courant de charge / consommateur continu	12A	20A
Courant de charge maximum (5 mins)	15A	25A
Courant sortie consommateur maximum (5 mins )	20A	25A
Consommation à vide (sans consommateur et sans panneau )	30mA ( 15mA sbc6212 & 6220 )	
Voltage entre les bornes (Panneau à Batterie)	0.6V	0,8V
Voltage entre les bornes (Batterie à consommateur )	0.3V	0,4V
Protection électronique (Pour l'inversion de polarité sur l'entrée panneau et en cas de tension batterie supérieure à la tension panneau )	Oui	
Protection contre l'inversion de polarité	Oui	
Protection de surcharge et décharge	Oui	
Voyant indication de l'état batterie	Voyant 5 états	
Indication de la charge	Voyants 3 etats	
Section des câbles recommandée	6mm <sup>2</sup>	
Poids	0.44kg	
Dimensions (WxDxH) ( l x P x h )	150 x 85 x 45 mm	
Fusible	20A	30A
Température de fonctionnement ambiante	-10 to 50 °C	
Protection surchauffe	Oui	
Réglage du voltage de charge maintenance	Réglage Usine 13,5V ( 27V sbc 6212 & 6220 )	
Réglage du voltage de charge	Réglage Usine 14,3V ( 28,6V sbc 6212 & 6220 )	
<b>Mode contrôle sortie consommateur DC :</b>		
Voltage de déconnection (LVD)	Réglage Usine 11,5V ( 23V sbc 6212 & 6220 )	
Voltage de reconnection (LVR)	Réglage Usine 12,5V ( 25V sbc 6212 & 6220 )	

## 1. Introduction

Les régulateurs de charge SBC 61xx sont conçus pour être utilisés avec tous les types de panneaux 12V ( ou 24V pour sbc 6212 & 6220 ) ainsi que tous les types de batteries ( Plomb ouvert, Gel, Plomb calcium ).

Nombreuses caractéristiques pour optimiser les performances de votre installation solaire:

- Protection électronique (Pour l'inversion de polarité sur l'entrée panneau et en cas de tension batterie supérieure à la tension panneau )
- Adapté aux panneaux solaires ayant une tension ouverte de 17 à 23V ( 36 à 46V-sbc6212 & 6220 )
- Courant de charge/consommateur continu 12A (SBC-6112/6212), 20A (SBC-6212/6220 ).
- Recharge 3 étapes ( permettant à la batterie d'être branchée en permanence )
- Voltage de charge ajustable en fonction du type de batterie utilisée
- Voltage de déconnexion et reconnexion ajustable
- Microprocesseur intégré pour optimiser la recharge
- Protection de surcharge et décharge
- Protection de surtension
- Protection de court-circuit sur terminal (6) & protection inversion de polarité sur terminal batterie (7)
- Voyant trois couleurs pour le contrôle batterie
- **Option** Sonde température batterie
- **Option** Signal pour commande à distance

## 2. Contrôle et indication

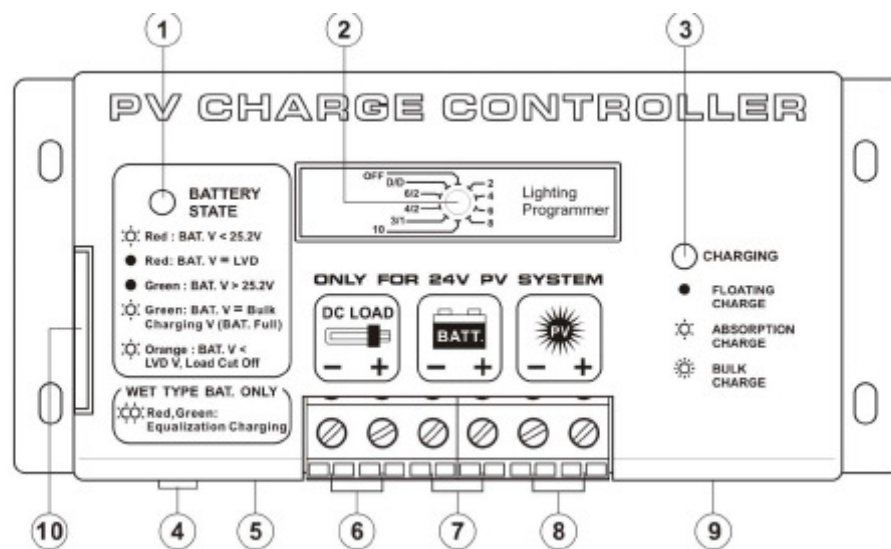


Figure 1 Vue de face du régulateur de charge

1. Voyant état batterie
2. Programmateur mode crépusculaire
3. Voyant de contrôle de charge
4. Bouton de remise à zero
5. Sonde de température ( optionnelle )
6. Bornier pour branchement consommateur DC avec mode crépusculaire et voltage de connexion/deconnexion ( Section 4.3)
7. Bornier pour branchement batterie
8. Bornier pour branchement panneau solaire
9. Prise pour contrôle à distance ( optionnelle )
10. Trappe latérale pour accès aux boutons de réglages et switch

### 3. Installation et Indication

#### 3.1 Connexion

Ce régulateur a une protection électronique donc il n'est pas nécessaire d'installer une diode entre les panneaux solaires et le régulateur. Il est recommandé d'installer le régulateur dans un endroit sec et bien ventilé et à l'abri de la chaleur et de l'humidité.

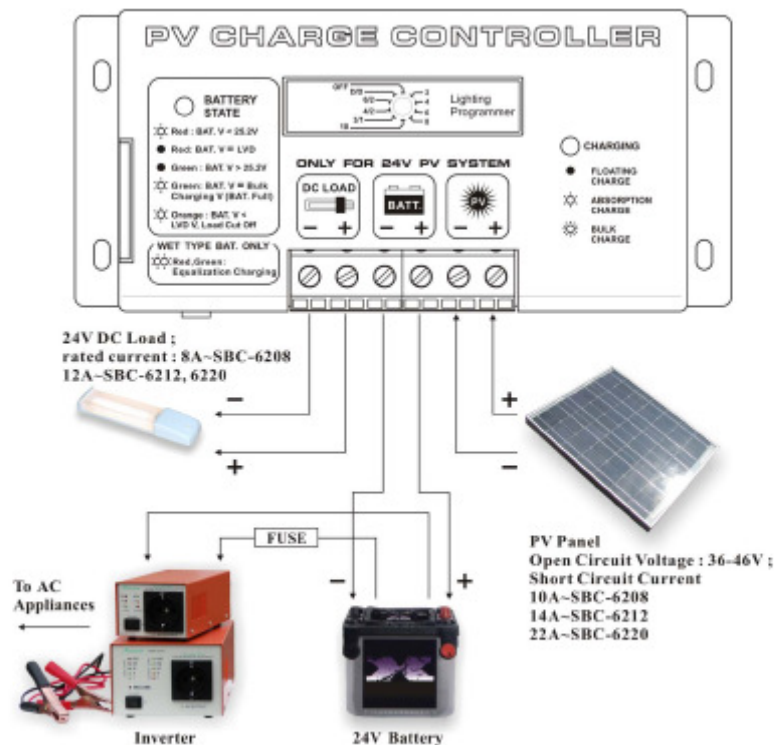


Figure. 2 Connection of PV Charge Controller

#### 3.2 Indication Voyant

Voyant clignotant.....	Le voltage batterie est inférieur à 12,6Vdc (25,2V-sbc6212&6220)
Rouge fixe.....	Le voltage batterie a atteint le seuil de déconnection
Vert fixe.....	Le voltage batterie est supérieur à 12,6Vdc (25,2V-sbc6212&6220)
Vert clignotant.....	Le voltage batterie a atteint le mode "bulk" (pleine charge)
Orange clignotant.....	Le voltage batterie est inférieur au voltage de déconnection sélectionné et les consommateurs ont été déconnectés
Rouge-Vert clignotant.....	Mode egalisation actif

Table 1 LED Indications

#### 3.3 Voyant de contrôle de charge

Il affiche les trois étapes de charge – « Bulk, Absorption et Float »

*Etat du voyant de charge*

*Mode charge*

Clignotement vert rapide  
Clignotement vert lent  
Vert constant  
Eteint

« Bulk »  
« Absorption »  
« Floating »  
Pas de charge

### **3.4 Réglages des switch**

Les switch sont utilisés pour sélectionner le mode égalisation ( Manuel/Automatique), l'arrêt ou la mise en fonction du mode crépusculaire ainsi que le type de batterie à recharger Plomb ouvert ou GEL/AGM.

Ouvrir la trappe située sur le côté du régulateur pour y avoir accès.

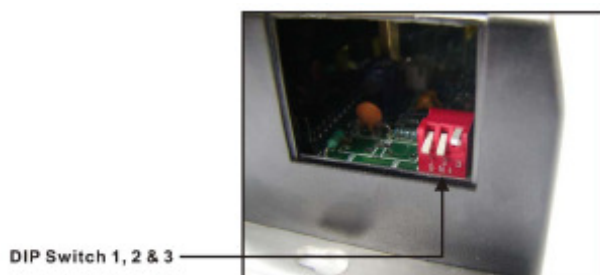


Figure. 3

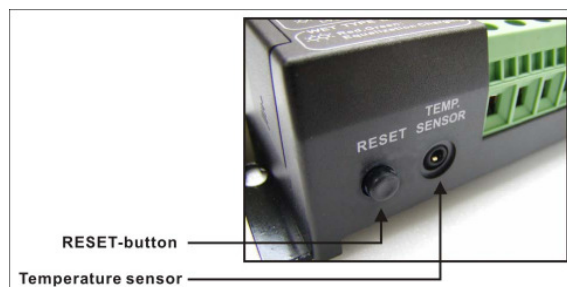


Figure 4

#### **Réglages standard usine**

Le tableau ci-dessous indique les réglages standards de votre régulateur :

Tension Bulk .....	14.3V (28,6V- <i>sbc6212&amp;6220</i> )
Tension Float.....	13.5V (27,0V- <i>sbc6212&amp;6220</i> )
Voltage de deconnexion.....	11.5V ( 23,0V- <i>sbc6212&amp;6220</i> )
Voltage de reconnexion.....	12.5V ( 25,0V- <i>sbc6212&amp;6220</i> )
Mode crépusculaire.....	Off (voir Table 5 Section 4.3.3)

Les réglages standards sont adaptés aux batteries Etanches ( type GEL ou AGM ).

#### **3.4.1 Sélection du voltage en mode BULK pour batteries pb ouvert ou GEL/AGM**

Le voltage en mode Bulk est différent selon le type de batterie.

Le voltage usine est de 28,6Vdc, il est adapté aux batteries sans entretien (GEL/AGM)

Le DIP switch 3 est positionné sur OFF

Pour des batteries Plomb Ouvert positionné ce Switch sur ON

Le voltage Bulk est maintenant de 29,2V pour batterie Plomb Ouvert

### 3.4.2 Sélection du mode Auto-Egalisation et du mode crépusculaire

Le Switch 1 sert au mode crépusculaire, le Switch 2 sert au mode Egalisation

**LE REGULATEUR ETANT CONFIGURE EN STANDARD POUR DES BATTERIES PLOMB OUVERT LE MODE EGALISATION N'EST PAS ACTIVE ( LE SWITCH 2 EST SUR « ON » )**

**\* Le mode Egalisation est destiné uniquement aux batteries Plomb Ouvert, lorsque l'auto-égalisation est activée elle s'activera durant 2 heures tous les 30 jours.**

Utiliser les Switch pour sélectionner l'égalisation et le mode crépusculaire comme ci-dessous :

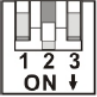

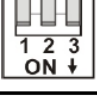
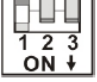
AUTO Equalization Charging*	Night-Light Mode	Dip Switch Settings
OFF	OFF	 Dip switch 1 – OFF Dip switch 2 – ON Dip switch 3 - OFF <div style="border: 1px solid black; padding: 2px; display: inline-block; margin-left: 20px;">Factory Preset</div>
OFF	ON	 Dip switch 1 – ON Dip switch 2 – ON Dip switch 3 - OFF
ON	OFF	 Dip switch 1 – OFF Dip switch 2 – OFF Dip switch 3 - OFF
ON	ON	 Dip switch 1 – ON Dip switch 2 – OFF Dip switch 3 - OFF

Table 4 Dip Switch Functions

## 4. Contrôle de la charge

Les régulateurs SBC peuvent fonctionner sous plusieurs modes. Cela inclus la charge en 3 étapes, la charge d'égalisation, le contrôle de la sortie consommateurs, le mode crépusculaire, la détection de température et la protection de surchauffe.

### 4.1 Charge à 3 étapes

La principale fonction du régulateur est de réguler la charge provenant du panneau solaire et allant à la batterie. Dans les installations photovoltaïques avec batteries, les batteries doivent être maintenues à pleine charge et protégées de la surcharge.

Le régulateur de charge SBC est équipé d'un microprocesseur et utilise le mode PWM ( Pulse with modulation ) pour optimiser et sécuriser la recharge.

La recharge fonctionne par On/Off en fonction de l'état de charge de la batterie, elle comporte trois étapes distinctes :

**a. CHARGE BULK** – Dans ce mode, la charge est à sa puissance maximale, le PWM n'est pas actif et le voltage batterie augmente progressivement.

**b. CHARGE ABSORPTION** – Lorsque que le voltage max ( 14,3V ou 28,6V *sb62xx* en standard ou autre selon réglage ) est atteint celui-ci reste constant. La batterie continue à être chargée à ce voltage et le courant de charge diminue. Le voltage max est maintenu durant 1 heure avec variation On/Off en mode PWM. Le régulateur bascule alors en mode float.

**c. CHARGE FLOAT** –Le régulateur maintiendra la batterie en charge en envoyant des impulsions pour compenser l'auto décharge de la batterie. Si la batterie descend en dessous du voltage de maintenance durant 10 minutes ou plus un nouveau cycle de charge recommencera.

## **4.2 Charge d'Égalisation Automatique ou Manuelle**

**Attention : La charge d'égalisation est destinée aux batteries plomb ouvert uniquement. Le voltage standard d'égalisation est de +1V par rapport au voltage « Bulk ». Vérifier le niveau des batteries après chaque égalisation et si nécessaire faites l'appoint en eau distillée.**

### **4.2.1 Charge d'égalisation automatique**

La charge d'égalisation est seulement disponible quand le voltage batterie est supérieur au voltage de déconnexion (LVD) , voir 4.3.1.

*Pour régler le voltage d'égalisation positionner le Switch 2 sur OFF*

Le régulateur procédera à la charge d'égalisation 2 heures tous les 30 jours

*La charge d'égalisation peut être stoppée à tout moment en appuyant sur le bouton Reset*

### **4.2.2 Charge d'égalisation Manuelle**

*Pour régler le mode crépusculaire, positionner le Switch 1 sur Off.*

*Restez appuyé sur la touche Reset pendant 10 secondes et la charge d'égalisation commencera et durera 2 heures.*

*La charge d'égalisation peut être stoppée à tout moment en appuyant sur le bouton Reset*

## **4.3 Contrôle sortie Consommateur 12Vdc (ou 24Vdc sbc62xx)**

La sortie 12Vdc (*24Vdc sbc62xx*) est destinée à alimenter des consommateurs en 12Vdc (*24Vdc sbc 62xx*) par ex. lampadaire solaire.

Il protège la décharge profonde de la batterie ; 10 programmations du mode crépusculaire sont possibles

### **4.3.1 Voltage de déconnexion (LVD)**

Lorsque le voltage batterie est inférieur au voltage sélectionné, le voyant orange clignotera toutes les 2 secondes. Après que le voyant aie clignoté plusieurs fois ( jusqu'à 5 ), la sortie 12V (*24V sbc62xx*) sera coupée. Après que la charge soit coupée, l'utilisateur peut appuyer sur le bouton Reset et aura une réserve de 10 minutes en cas d'urgence.

### **4.3.2 Voltage de reconnexion (LVR)**

Lorsque le voltage batterie est supérieur au voltage de reconnexion, le régulateur alimentera à nouveau la sortie consommateurs DC « load ».

### **4.3.3 Programmation du mode crépusculaire**

En mode crépusculaire 10 programmations sont possibles

*Pour activer le mode crépusculaire «Night Light » positionner le Switch 1 sur ON.*

Utiliser le programmeur sur le dessus du régulateur pour sélectionner le mode crepusculaire ( voir table 5 )

Après l'activation, lorsque le voltage panneau sera inférieur à 3,5V (*7V-sbc62xx*) durant 10 minutes, le régulateur allumera l'éclairage pendant la durée souhaitée lors des réglages.

Lorsque le voltage panneau est supérieur à 3,5V (*7V-sbc62xx*) pendant 10 minutes, le régulateur coupera la lumière.

En mode crépusculaire, vous pouvez tester la sortie 12V (*24V sbc62xx*) éclairage en maintenant la touche Reset appuyée.

Aussi, si le voltage batterie est inférieur au voltage de déconnection (LVD) pendant 2 minutes, la sortie 12V (24V sbc62xx) sera coupée.

Lorsque la voltage batterie sera supérieur au voltage de reconnection (LVR), le régulateur alimentera à nouveau la sortie 12V

Le tableau ci-dessous vous indique les différents modes programmables

LCD Display	Explanation	SUNSET	NIGHT	SUNRISE
OFF	OFF	[Barre noire continue]		
2 HR ON	2 HOURS ON	[Barre grise 2h]	[Barre noire continue]	
4 HR ON	4 HOURS ON	[Barre grise 4h]	[Barre noire continue]	
6 HR ON	6 HOURS ON	[Barre grise 6h]	[Barre noire continue]	
8 HR ON	8 HOURS ON	[Barre grise 8h]	[Barre noire continue]	
10 HR ON	10 HOURS ON	[Barre grise 10h]	[Barre noire continue]	
3 / OFF / 1	3 / OFF / 1	[Barre grise 3h]	[Barre noire continue]	[Barre grise 1h]
4 / OFF / 2	4 / OFF / 2	[Barre grise 4h]	[Barre noire continue]	[Barre grise 2h]
6 / OFF / 2	6 / OFF / 2	[Barre grise 6h]	[Barre noire continue]	[Barre grise 2h]
DK--DN	Dusk to Dawn	[Barre grise continue]		

Table 5

**DESCRIPTION:**

OFF – La sortie 12V (ou 24V) est éteinte

X Hours On –La sortie 12V (ou 24V) est alimentée pendant X heures après le coucher du soleil

Y / OFF / Z – La sortie 12V(ou 24V) est alimentée durant Y heures après le coucher du soleil, éteinte pendant la nuit, et alimentée à nouveau Z heures avant le lever du soleil.

Dusk to Dawn – La sortie 12V(ou 24V) est alimentée toute la nuit

**Mesure de la durée de la nuit**

Le timer qui alimente la sortie 12V (24V sbc62xx) avant le lever du soleil requiert de connaître la durée de la nuit ; la valeur par défaut est de 12h ; le régulateur calculera automatiquement la durée de la nuit en fonction de votre zone géographique ce qui prendra environ 4 nuits consécutives.

**Vérification du mode crépusculaire**

Pour vérifier le mode crépusculaire ; lorsque vous êtes en mode crépusculaire appuyer sur le bouton Reset. Le voyant Vert clignotera une fois par seconde ; vérifiez ces clignotements pour confirmer la sélection.

Chacun des 10 modes crépusculaires a sa propre séquence de clignotements des voyants, comme ci-dessous :

Reglage Switch	# de clignotements
OFF	0
2 Hours On	1
4 Hours On	2
6 Hours On	3
8 Hours On	4
10 Hours On	5
3 / OFF / 1	6
4 / OFF / 2	7
6 / OFF / 2	8
Dusk to Dawn	9

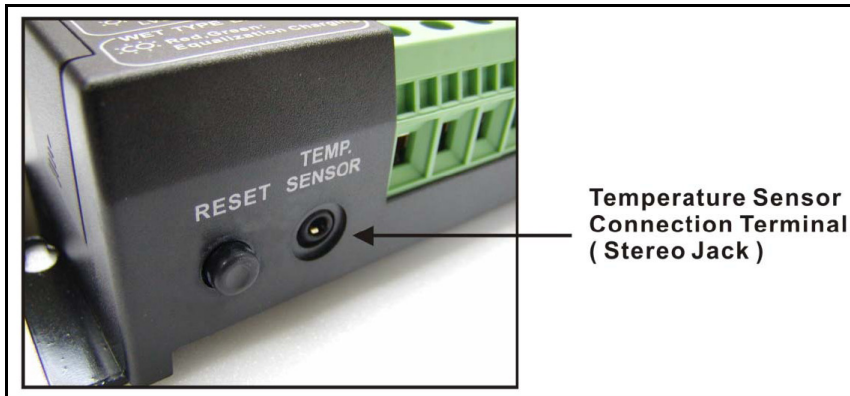
Table 6

**Remarque : N'appuyer pas sur la touche Reset durant le clignotement du Voyant**

#### **4.4 Sonde de température (Option)**

Lorsque la sonde température est installée, le régulateur ajustera le voltage de Bulk et Absorption en fonction de la température de la batterie. Le point de régulation est de 25°C, le régulateur ajuste le voltage Bulk ou Absorption de  $-0.03V/^\circ C$ .

Seule la sonde de température fournie en option peut être utilisée. Si la sonde de température n'est pas installée, le régulateur se basera sur une température batterie de 25°C.



Temperature Sensor  
Connection Terminal  
( Stereo Jack )

*Figure 7*

#### **4.5 Protection de surchauffe**

La température des transistors de puissance est contrôlée en permanence. Si une température excessive est détectée, les transistors fonctionneront alors en mode On/off réduisant la charge et permettant leur refroidissement. Si le courant de charge provenant des panneaux solaires est nul et que la surchauffe persiste, la sortie 12Vdc sera également déconnectée.

Lorsque la température baissera à un niveau acceptable le régulateur fonctionnera à nouveau normalement.