

# STRUCTURES MODULES SOLAIRES SM1 – SM2 – SM3



## DESCRIPTION

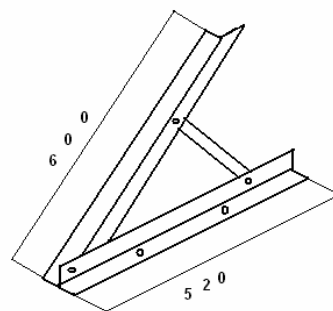
Ces structures en aluminium sont destinées au montage au sol, mural ou sur mât\*. Elles sont fabriquées pour les panneaux HP et LA et seront livrées complètes avec visserie. Elles peuvent également convenir à d'autres modèles / marques de panneaux.

\*Avec adaptation mât ref.ADSM1 ou ADSM2 (sauf SM3)

## CARACTERISTIQUES

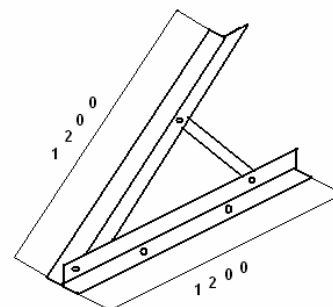
### STRUCTURE SM1

Support au sol (mm) : 520  
Support panneau (mm) : 600  
Bras de liaison (mm) : 300



### STRUCTURE SM2

Support au sol (mm) : 1200  
Support panneau (mm) : 1200  
Bras de liaison (mm) : 700



### STRUCTURE SM3

Support au sol (mm) : 1200  
Support panneau (mm) : 1700  
Bras de liaison (mm) : 1000

