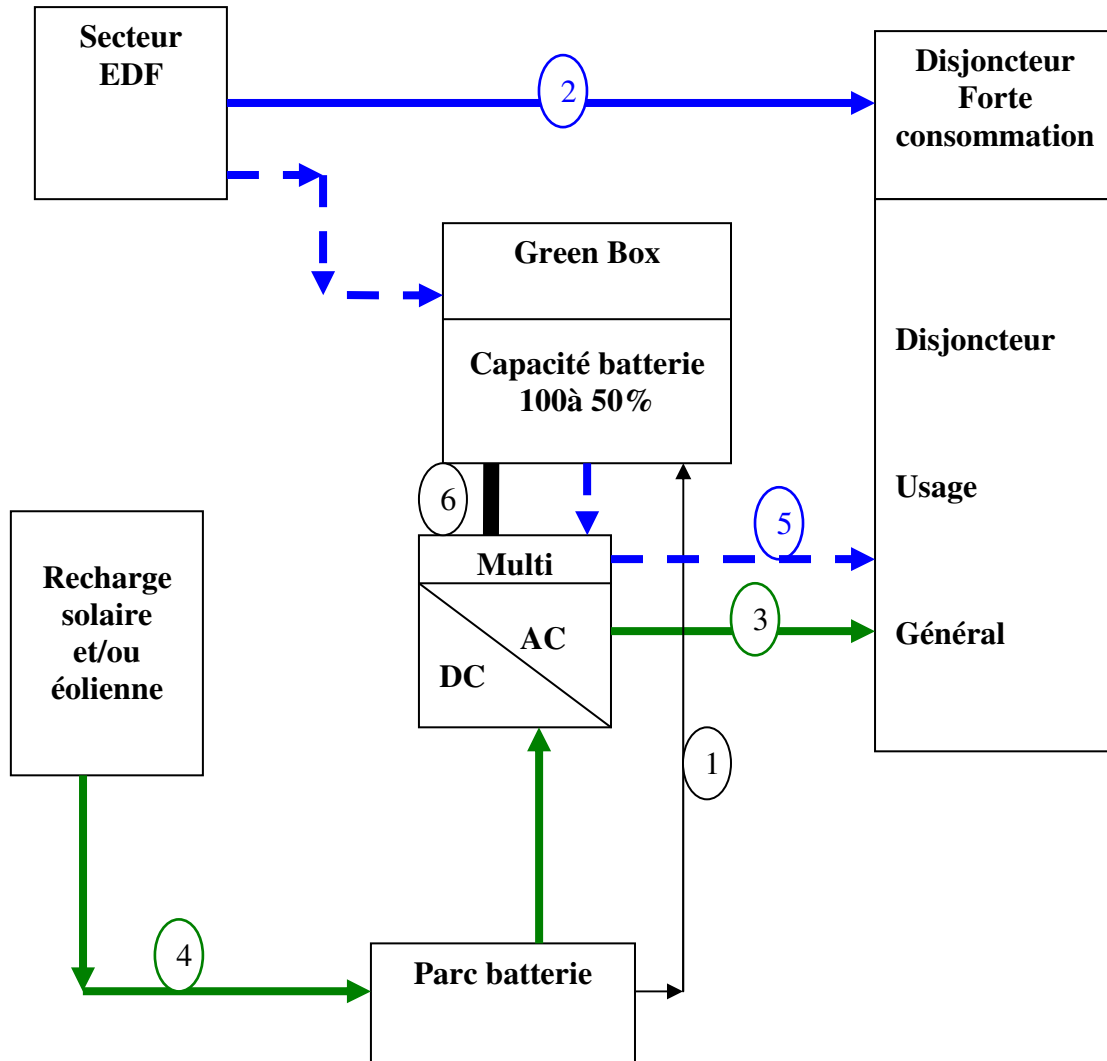
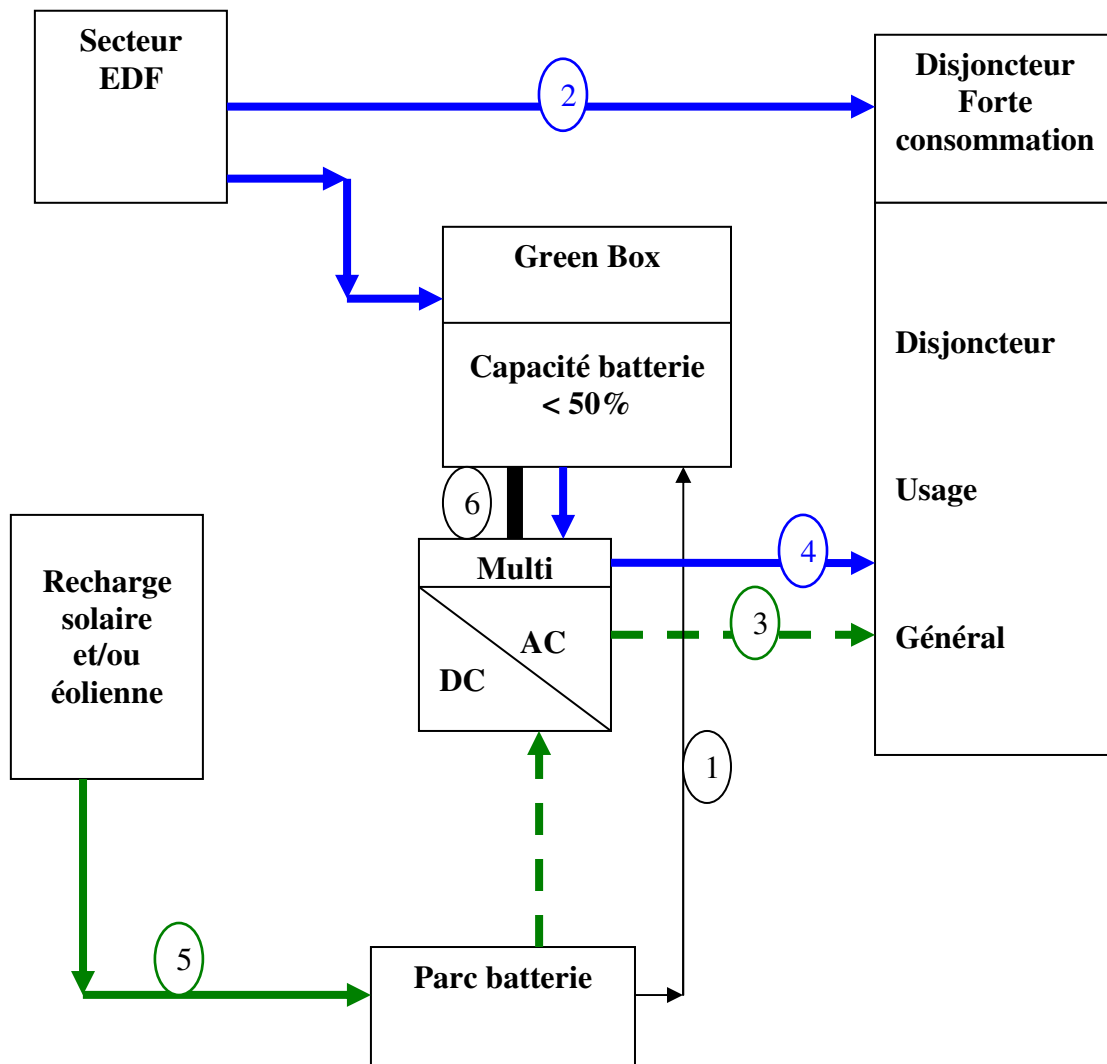


Cas N° 1 : Priorité énergie renouvelable Capacité batterie comprise entre 50% et 100%



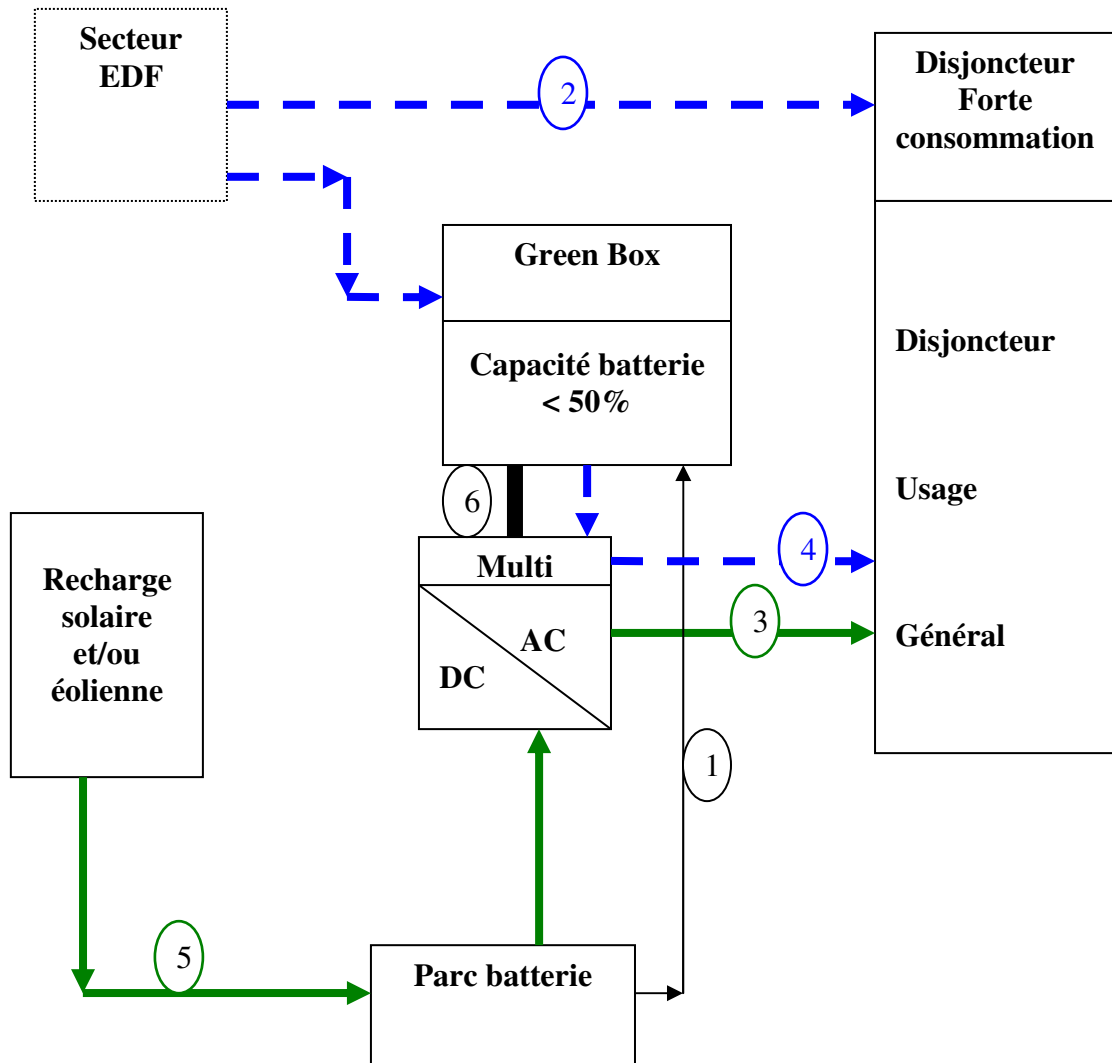
1	Analyse de la capacité batterie / %(Expert lite) programmable à votre guise
2	Alimentation consommateurs de forte puissance par secteur EDF
3	Alimentation usage général par le convertisseur DC/AC
4	Recharge et/ou éolienne sur parc batterie
5	Alimentation secteur EDF suspendue
6	Connexion entre le Multi plus et la Green Box

Cas N° 2 : Commutation secteur EDF Capacité batterie inférieure à 50%



1	Analyse de la capacité batterie / % par Expert lite (Programmable à votre guise)
2	Alimentation consommateurs de forte puissance par secteur EDF
3	Alimentation usage général par le convertisseur DC/AC suspendue
4	Alimentation assurée par le secteur EDF
5	Recharge et/ou éolienne sur parc batterie
6	Connexion entre le Multi plus chargeur – convertisseur et la Geenboxe

Cas N° 3 : Coupure secteur EDF Alimentation secourue



- | | |
|---|-----------------------------------------------------------------------------------|
| 1 | Analyse de la capacité batterie / % par Expert pro (Programmable à votre guise !) |
| 2 | Alimentation consommateurs de forte puissance par secteur EDF suspendue |
| 3 | Alimentation usage général assurée par le convertisseur DC/AC |
| 4 | Alimentation suspendue par le secteur EDF |
| 5 | Recharge et/ou éolienne sur parc batterie |
| 6 | Connexion entre le Multi plus chargeur – convertisseur et la Geenbox |