

PANNEAU SOLAIRE A TRES HAUT RENDEMENT HP 20

Rendement optimisé :

Le panneau HP-20 utilise des cellules solaires monocristallines à très haut rendement ; la technologie « back contact » permet d'obtenir un **rendement de conversion exceptionnel** et améliore les performances du panneau lorsque le spectre lumineux diminue ce qui optimise le rendement du panneau à l'année. Ces caractéristiques rendent le HP-20 idéal pour une utilisation en site isolé (marine, véhicule, habitation, pompage, radio-communication...).



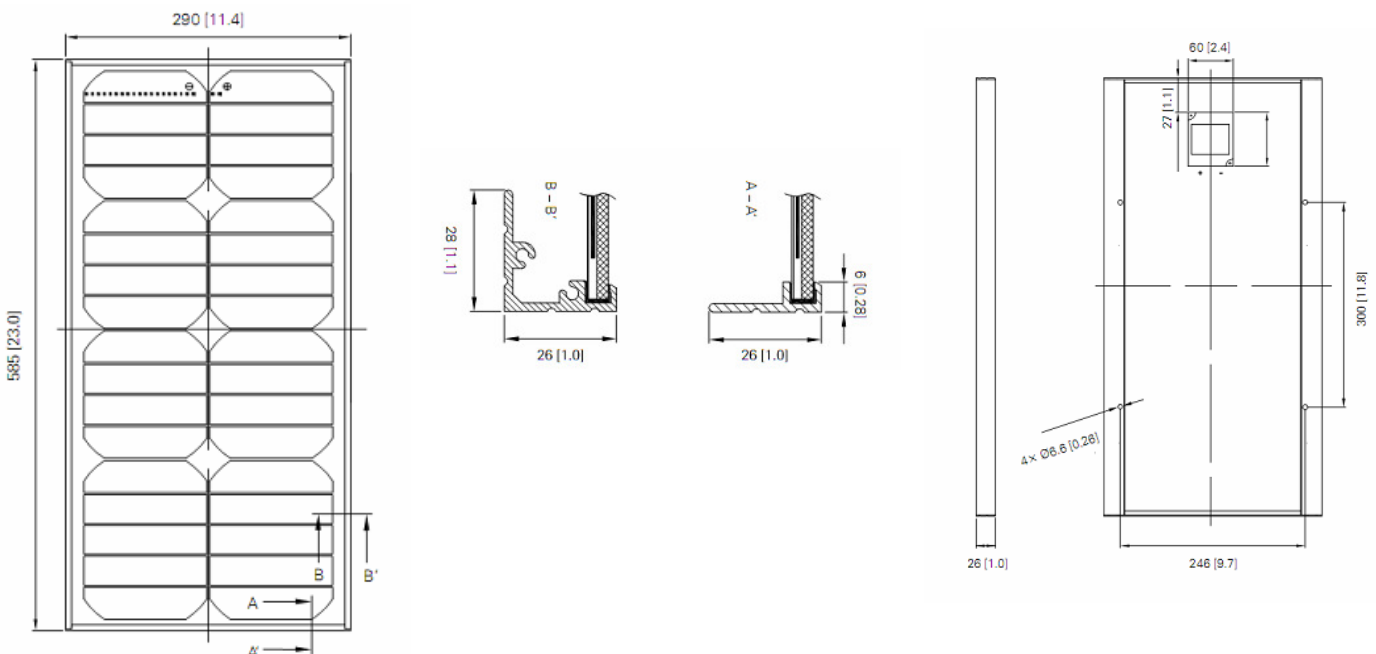
Fabrication robuste et Installation facile :

Les matériaux utilisés dans la fabrication de ces modules (verre trempé, cadre aluminium anodisé, boîte de jonction résistant aux intempéries..) garantissent une parfaite résistance aux intempéries.

Le cadre intègre des ancrages de fixation, la boîte est équipée de presse-étoupes et d'un bornier.

CARACTERISTIQUES ELECTRIQUES & PHYSIQUES

Puissance max.	Pmax	20 Wc
Tension nominale	Vmp	17,1 V
Courant max.	Imp	1,2 A
Tension à vide	Voc	22,3 V
Courant de court circuit	Isc	1,3 A
Tension max. système		70V
Dimensions	en mm	585 x 290 x 26
Poids	en kg	2,2



Garantie puissance 10 ans (90%)
Garantie puissance 20 ans (80%)