

PANNEAU SOLAIRE A TRES HAUT RENDEMENT HP 75

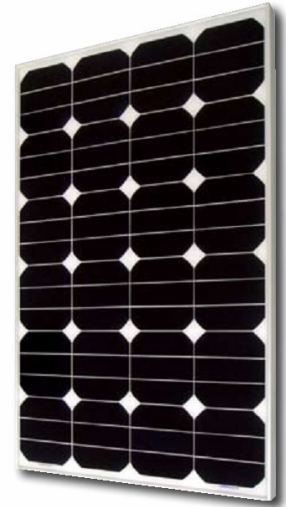
Rendement optimisé :

Le panneau HP-75 utilise des cellules solaires monocristallines à très haut rendement ; la technologie « back contact » permet d'obtenir un **rendement de conversion exceptionnel** et améliore les performances du panneau lorsque le spectre lumineux diminue ce qui optimise le rendement du panneau à l'année. Ces caractéristiques rendent le HP-75 idéal pour une utilisation en site isolé (marine, véhicule, habitation, pompage, radio-communication...).

Fabrication robuste et Installation facile :

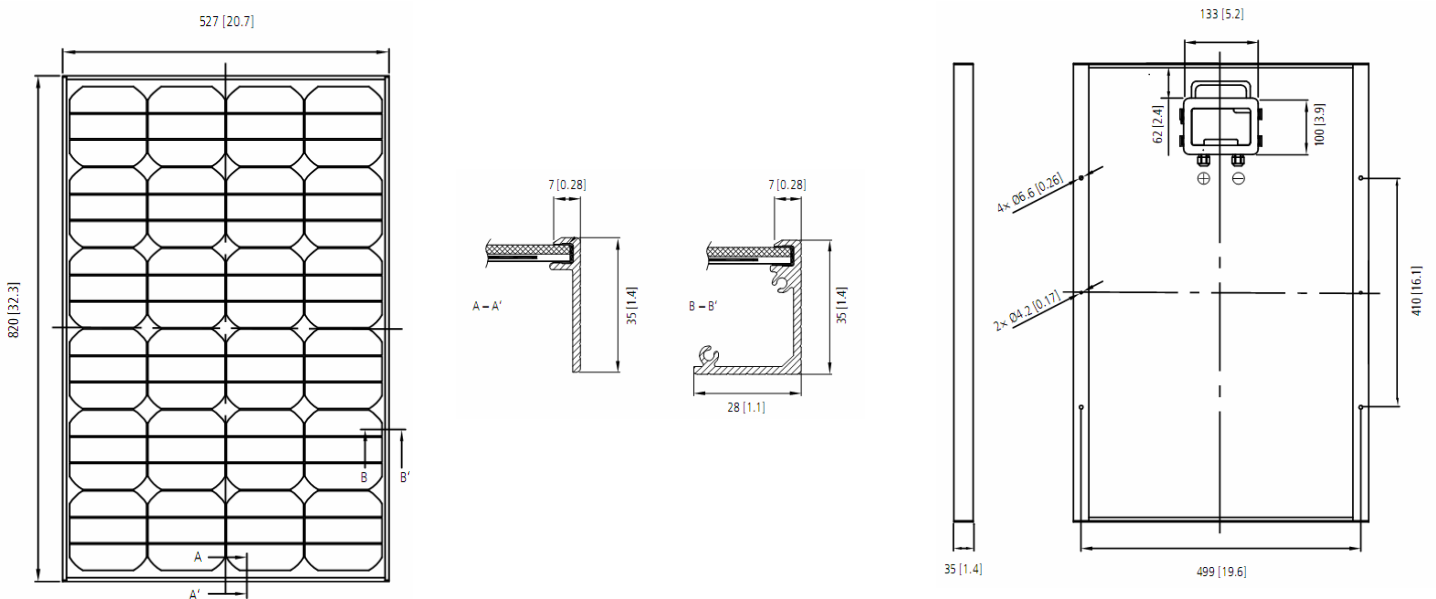
Les matériaux utilisés dans la fabrication de ces modules (verre trempé, cadre aluminium anodisé, boîte de jonction résistant aux intempéries..) garantissent une parfaite résistance aux intempéries.

Le cadre intègre des ancrages de fixation, la boîte est équipée de presse-étoupes et d'un bornier.



CARACTERISTIQUES ELECTRIQUES & PHYSIQUES

Puissance max.	Pmax	75 Wc
Tension nominale	Vmp	19,4 V
Courant max.	Imp	3,8 A
Tension à vide	Voc	24,2 V
Courant de court circuit	Isc	4,1 A
Tension max. système		70V
Dimensions	en mm	820 x 527 x 35
Poids	en kg	6.5



Garantie puissance 10 ans (90%)
Garantie puissance 20 ans (80%)